

BaByliss **PRO**[®] *4* **Artists**



TONDEUSE DE COUPE LO-PRO

LO-PRO CLIPPER

LO-PRO FX
FX825E - T177a

FRANCAIS

Veillez lire attentivement les consignes de sécurité avant toute utilisation de l'appareil.

TONDEUSE DE COUPE

LO-PRO

FX825E

adaptateur	CA78M
Vibrations	< 2,5 m/s ²
LpA (dB(A))	< 70

INSTRUCTIONS D'UTILISATION

1. Charger l'appareil pendant 3 heures, sans interruption, avant la première utilisation. La batterie rechargeable n'atteindra sa capacité maximale qu'après 3 cycles de charge/décharge.
2. Vérifier que l'appareil est éteint (position "0") Connecter la prise de charge du cordon à la tondeuse. Brancher l'adaptateur dans une prise de courant ; le témoin de charge bleu s'allumera pour indiquer que la charge a commencé. Au bout de 3 heures, la charge sera complète
3. Il se peut que l'adaptateur chauffe légèrement pendant la charge ; cela est normal.
4. Durée de vie : Afin d'optimiser la durée de vie de la batterie rechargeable, il est conseillé de recharger l'appareil pendant 3 heures, environ tous les six mois.
5. Vérifier que l'interrupteur est sur "0" lorsque vous n'utilisez pas

l'appareil.

6. Si le témoin de charge se met à clignoter rapidement (plus de 4 fois par seconde), cela signifie que l'appareil est défectueux ; débrancher l'adaptateur de la prise de courant et contacter votre service après-vente agréé.

UTILISATION SUR SECTEUR

Vérifier que l'appareil est éteint. Connecter le cordon directement à la tondeuse, puis brancher l'adaptateur dans une prise de courant.

BOUTON MARCHE/ARRÊT

Pour mettre en marche, mettre l'interrupteur sur "I". Pour éteindre, mettre l'interrupteur sur "0".

TRÈS IMPORTANT : IL EST ESSENTIEL DE NETTOYER ET LUBRIFIER LES LAMES RÉGULIÈREMENT AFIN D'ASSURER LE BON FONCTIONNEMENT DE L'APPAREIL. LE NON-RESPECT DE CES INSTRUCTIONS ANNULERA LA GARANTIE.

DIRECTIVES D'ENTRETIEN

ENTRETIEN DES LAMES

Lubrifier les lames avant, pendant et après chaque utilisation ; cela assurera une performance de coupe optimale. Tenir la tondeuse à l'envers, loin du corps, et déposer quelques gouttes d'huile lubrifiante sur le devant et le côté de la lame mobile. Essuyer l'excédent à l'aide d'un linge doux et sec. Ne pas tirer, tordre ou enrouler le cordon d'alimentation autour de l'appareil.

UTILISATION DES GUIDES DE COUPE

Toujours éteindre ("0") l'appareil avant d'installer ou de retirer un guide de coupe. Faire glisser le guide par-dessus l'avant des lames et appuyer sur l'arrière du guide pour le fixer (Fig. 2). Pour le retirer, soulever l'arrière du guide et le dégager de la lame.



Fig. 2

REPLACEMENT (RETRAIT) DU JEU DE LAMES

Étape 1. Débrancher l'appareil et placer le levier de réglage de la hauteur de coupe à la position indiquée sur l'illustration A.

A. Manette de réglage de la hauteur de coupe



B. Tête d'entraînement oscillante en plastique
Lame mobile (petite lame)



Étape 2. Dévisser les vis et retirer la lame fixe. Garder les vis dans un endroit sûr.

Étape 3. Enlever la lame mobile et introduire une nouvelle lame sur la tête d'entraînement oscillante, comme indiqué sur l'illustration B.

Étape 4. Remettre la lame fixe en place, en serrant légèrement les vis. Aligner les lames comme

indiqué sur l'illustration C, bien droites, parallèles et à une distance de 1 mm à 1,5 mm l'une de l'autre.

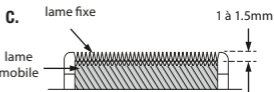
IMPORTANT :

La partie supérieure de la lame fixe (grande lame) doit se trouver à au moins 1 mm de la lame mobile (petite lame), et les lames doivent être aussi centrées que possible; cela évitera de couper les poils trop courts, ou que les lames entrent en contact avec la peau.

Lubrifier les lames avec l'huile lubrifiante incluse avant d'allumer la tondeuse. Ne pas oublier de resserrer les vis après avoir aligné les lames.

AFFÛTAGE DES LAMES

Les lames BaBylissPRO® sont en graphite de la plus haute qualité, et ont été durcies pour assurer un rendement optimal. Toutefois, comme c'est le cas avec tous les appareils de coupe, elles s'émousseront avec le temps. Forcer les lames pour qu'elles coupent plus vite pourrait faire surchauffer le moteur et réduire sa durée de vie. Lorsque les lames ne coupent plus en douceur, il est temps de les faire affûter ou de les remplacer. Utiliser les lames de rechange BaBylissPRO® uniquement.

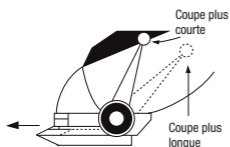


LEVIER DE RÉGLAGE DE HAUTEUR DE COUPE

Votre tondeuse est équipée d'un

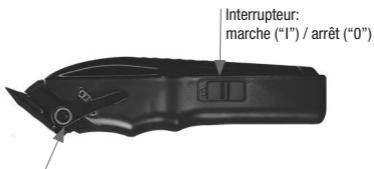
levier de réglage de la hauteur de coupe situé au niveau du pouce et permettant de varier la longueur de la coupe tout en coupant.

Pour couper les cheveux au plus près, poussez la manette vers le haut. Pour obtenir une coupe plus longue, pousser la manette lentement vers le bas. Pour obtenir une coupe plus courte, la pousser vers le haut. Utiliser le levier de réglage de la hauteur de coupe améliore la durée de vie des lames, car chaque position utilise un angle de coupe différent.



Votre tondeuse peut perdre de la vitesse si des cheveux/poils sont coincés dans les lames. Pour nettoyer les lames sans les démonter, allumer la tondeuse et déplacer la manette de réglage de la hauteur de coupe rapidement de haut en bas plusieurs fois.

Cela maintiendra les lames en condition optimale, surtout si vous utilisez beaucoup la tondeuse. Après cela, huiler les lames.



Manette de réglage de la hauteur de coupe



Chargeur



Tournevis



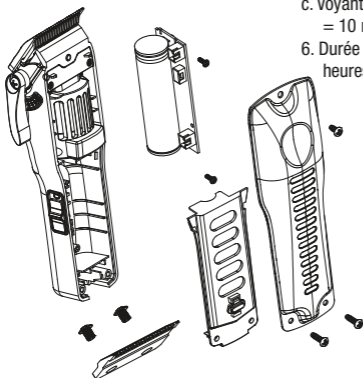
Brosse de nettoyage



Huile lubrifiante

CARACTÉRISTIQUES DE LA TONDEUSE

1. 8 guides de coupe
2. Lames fade en graphite
3. Vitesse : 6800 tr/min
4. Adaptateur secteur
5. Voyant de charge LED
 - a. Voyant bleu clignotant = en cours de charge
 - b. Voyant bleu allumé = charge complète
 - c. Voyant bleu clignotant rapidement = 10 minutes restantes
6. Durée d'autonomie : jusqu'à 2,5 heures



PRÉCAUTIONS DE CHARGE

- Éviter de charger l'appareil à des températures inférieures à 5° C ou supérieure à 35 °C.
- Éviter de charger l'appareil en plein soleil ou à proximité d'une source de chaleur rayonnante.
- Il est conseillé de recharger l'appareil tous les 6 mois, même si vous ne pensez pas l'utiliser ; cela aidera à préserver la durée de vie de la batterie rechargeable.
- Le cordon d'alimentation n'est pas remplaçable. En cas de dommage, il convient de remplacer l'ensemble (cordon d'alimentation et adaptateur).

PRÉCAUTIONS D'UTILISATION

- Cet appareil contient une batterie rechargeable. Ne pas l'incinérer/le jeter au feu, le chauffer, ni l'utiliser, le charger ou le laisser dans un environnement à haute température.

RECYCLAGE DE LA BATTERIE LITHIUM-ION

Cet appareil contient une batterie lithium-ion. Pour protéger l'environnement, cette batterie doit être retirée et jetée de manière appropriée en fin de vie. Pour retirer la batterie :

1. Éteindre et débrancher l'appareil.
2. Décharger la batterie complètement avant de la retirer.
3. Retirer les 2 vis en bas du boîtier. Retirer le couvercle et faire glisser la poignée en dehors du boîtier.
4. Retirer la plaque BaBylissPRO à

l'aide d'un petit tournevis plat. Retirer les 2 vis sous la plaque et les 2 vis en bas du boîtier.

5. Ouvrir le boîtier et couper les fils qui connectent la batterie au moteur à l'aide d'un coupe-fil; retirer la batterie du boîtier.
6. Pour protéger l'environnement, ne pas jeter la batterie avec les déchets ménagers.

Pour plus de détails sur la récupération des matériaux et le traitement des déchets, veuillez contacter les services d'élimination des déchets dans votre région.

CET APPAREIL RENFERME UNE BATTERIE LITHIUM-ION RECHARGEABLE, À RECYCLER SELON LES NORMES EN VIGUEUR. NE PAS JETER AVEC LES ORURES MÉNAGÈRES.

ENGLISH

Please carefully read the safety instructions before using the appliance.

LO-PRO CLIPPER FX825E

adaptateur	CA78M
Vibrations	< 2,5 m/s ²
LpA (dB(A))	< 70

OPERATING INSTRUCTIONS

1. Before using the clipper for the first time, charge continuously for 3 hours. Maximum battery capacity will only be reached after 3 charging and discharging cycles.
2. Make sure the switch on the clipper is in the «0» (OFF) position. Connect the charging jack into the receptacle on the bottom of the clipper. Plug the adapter into electrical outlet. The charging indicator will light up blue and blink to indicate that the charging has begun. Charging is complete after 3 hours.
3. The adapter may become warm while charging. This is normal.
4. Preserving the battery: in order to maintain the optimum capacity of the rechargeable battery, the clipper should be recharged for 3 hours approximately every 6 months.
5. Make sure the switch is in the OFF position when the clipper is not operating.

6. If the charging light starts to flash rapidly (more than 4 flashes per second), the appliance is faulty. If this happens, stop charging and remove the adapter from the outlet and contact an authorized service center.

FOR DIRECT PLUG-IN OPERATION

Make sure clipper is off. Connect charging jack into the receptacle at the end of clipper and plug the adapter into power outlet.

ON/OFF SWITCH

To operate, simply slide switch to ON (marked «I»). To stop operation, set to the OFF (marked «0») position.

VERY IMPORTANT: BLADES MUST BE CLEANED AND OILED ON A REGULAR BASIS FOR PROPER FUNCTIONING. FAILURE TO REGULARLY CLEAN AND OIL THE BLADES WILL VOID THE WARRANTY.

USER MAINTENANCE INSTRUCTIONS

MAINTENANCE OF THE BLADE

Always apply oil to the blades before and after use. This will ensure maximum cutting performance and proper maintenance. Hold the clipper away from your body in a downward position and apply a drop of BaBylissPRO lubricating oil on the front and sides of the cutter blade. Wipe off excess oil with a soft, dry cloth.

Do not pull, twist, or wrap the

power cord around the appliance.

HOW TO USE COMB ATTACHMENTS

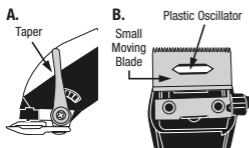
To use the comb attachments, turn the clipper to the «0» (OFF) position. Slide the comb attachment onto the top of the clipper blade, and then pull down and over the back of the blade. To remove, pull up on the back of the comb attachment and then pull away from the blade.



Fig. 2

REPLACEMENT (REMOVAL) OF BLADE SET

Step 1. Unplug the unit and adjust the taper (see position in illustration A).



Step 2. Remove the screws and the fixed blade. Save the screws.

Step 3. Lift off the small moving blade and replace it with the new one on the plastic oscillator (see illustration B).

Step 4. Replace the fixed blade using the screws and lightly tighten them. Adjust the teeth, as shown in illustration C, to a gap

of 1 mm to 1.5 mm. The small, moving blade should be as centered and as parallel as possible to the fixed blade's teeth.

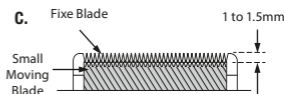
IMPORTANT NOTE:

The top edge of the fixed blade must be a minimum of 1 mm higher than the top edge of the moving blade and as centered as possible. This is important so that the moving blade does not come in contact with the skin.

Be sure to add a few drops of BaBylissPRO lubricating oil to the blades before running the clipper. Don't forget to tighten the screws after the blades have been aligned.

BLADE SHARPENING

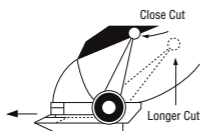
BaBylissPRO cutting blades are ground from the finest quality graphite and are hardened to extend the cutting performance. As with any cutting appliance, the cutting edges become dull from repeated use. Increasing blade tension to force the blade cutting would cause the clipper to overheat and reduce its motor life. When the blade is no longer able to cut smoothly, sharpening is required or replace it with a new BaBylissPRO blade set.



ADJUSTABLE TAPER LEVER

The taper lever is positioned at your thumb. You can hold the

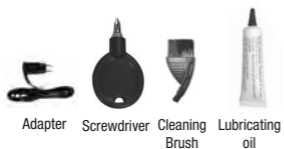
clipper in your hand and adjust the lever while you are clipping.



The taper lever adjusts the closeness of the cut—from a close cut with the taper lever in the up position to a longer length cut with the taper lever in the down position. To increase cutting length, slowly push the lever down. To cut closer, push the lever up. As different cutting edges are used in each setting, using the taper lever lengthens the life of the clipper blades. Hair buildup can slow down the clipper. Keep the clipper on for removing hair. Then push the taper lever back and forth quickly several times. If you do this every time, especially after cutting a lot of hair, the clipper blades should remain free of cut hair. Oil the blades after the above procedures.



Taper Control



Adapter

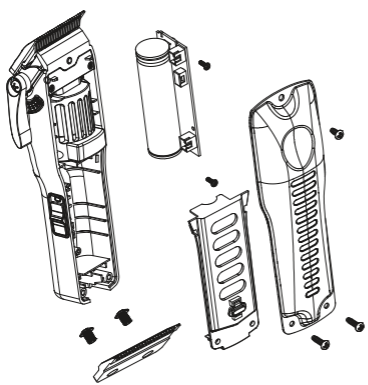
Screwdriver

Cleaning
Brush

Lubricating
oil

PRODUCT FEATURES

1. 8 comb attachments.
2. Graphite fade blade
3. Speed setting: 6,800 RPM
4. Power adapter
5. LED charge indicator light
 - a. LED BLUE Blinking - Charging
 - b. LED BLUE Solid - Fully Charged
 - c. LED BLUE Flashing - 10 minutes battery left
6. Discharge time: up to 2.5 hours



CLIPPER CHARGING PRECAUTIONS

- Avoid charging the battery at temperatures below 5°C or above 35°C.
- Avoid charging the battery in direct sunlight or near a radiating heat source.
- Even though the clipper may not be used for an extended period, charge battery 3 hours every 6 months to maintain battery.
- The power cord cannot be replaced. If it is damaged, the AC adapter should be discarded.

CLIPPER OPERATING PRECAUTIONS

- This clipper has a built-in rechargeable battery. Do not throw into fire, apply heat, or charge, use, or leave in a high-temperature environment.

DISPOSAL OF LITHIUM-ION BATTERY

This clipper has a lithium-ion battery. To protect the environment, this battery should be removed and properly disposed of when the unit is no longer operating. To remove the battery block for disposal or recovery, follow these instructions:

1. Disconnect the clipper from household outlet.
2. Discharge the battery pack completely before removing.
3. Remove the 3 screws from the top cover.
4. Remove the plastic PCB cover by hand (no screws).
5. Remove the 2 small screws hol-

ding the PCB in place.

6. Unplug lithium-ion battery.
7. To protect the environment, do not dispose of the battery with your ordinary household waste. For more details on recovery of material and waste-treatment facilities, please contact the waste disposal services in your region.

CONTAINS LITHIUM-ION BATTERY. MUST BE COLLECTED, RECYCLED OR DISPOSED OF PROPERLY. DO NOT DISPOSE OF IN THE MUNICIPAL WASTE.

DEUTSCH

Lesen Sie zuerst die Sicherheitshinweise.

HAARSCHNEIDER LO-PRO

FX825E

Adapter	CA78M
Vibrationen	< 2,5 m/s ²
LpA (dB(A))	< 70

GEBRAUCHSANLEITUNG

1. Den Haarschneider vor dem ersten Gebrauch 3 Stunden lang ununterbrochen aufladen. Die volle Kapazität der Batterie wird erst nach 3 Lade-Entladezyklen erreicht.
2. Der Betriebsschalter des Haarschneiders muss auf „0“ (OFF) stehen. Den Stecker des Netzteils an den Haarschneider anschließen. Den Adapter an den Netzstrom anschließen. Die Ladeanzeige leuchtet blau und blinkt dann, um anzuzeigen, dass der Ladevorgang begonnen hat. Der Ladevorgang ist nach 3 Stunden abgeschlossen.
3. Das Netzteil kann sich während des Ladevorgangs erwärmen. Das ist normal.
4. Akkuleistung: Um die optimale Leistung der Akkus zu erhalten, sollte das Haarschneider ungefähr alle 6 Monate 3 Stunden lang aufgeladen werden.
5. Vergewissern Sie sich, dass der Haarschneider ausgeschaltet ist („OFF“), wenn er nicht verwendet

wird.

6. Wenn die Ladeleuchten plötzlich schnell blinken (mehr als 4-mal pro Sekunde), ist das Gerät defekt. In diesem Fall den Ladevorgang beenden, den Adapter vom Stromnetz entfernen und einen zugelassenen Kundendienst kontaktieren.

NETZBETRIEB

Vergewissern Sie sich, dass der Haarschneider ausgeschaltet ist. Das Kabel mit dem Haarschneider verbinden und das Netzteil an den Netzstrom anschließen.

EIN-/AUSSCHALTER

Zum Einschalten den Schalter einfach auf ON (gekennzeichnet mit «I») schieben. Zum Ausschalten des Geräts den Schalter auf "OFF" (gekennzeichnet mit „0“) schieben.

SEHR WICHTIG: DIE KLINGEN MÜSSEN REGELMÄßIG GEREINIGT UND GEÖLT WERDEN, DAMIT SIE EINWANDFREI FUNKTIONIEREN. WERDEN DIE KLINGEN NICHT REGELMÄßIG GEREINIGT UND GEÖLT, ERLISCHT DIE GARANTIE.

HINWEISE ZUR WARTUNG

PFLEGE DER KLINGEN

Geben Sie vor und nach der Verwendung immer Öl auf die Klingle. Hierdurch werden optimale Schnittleistungen und Pflege gewährleistet. Halten Sie den Haarschneider von Ihrem Körper weg nach unten und geben Sie einen Tropfen BaBylissPRO Schmieröl vorne und seitlich auf die Klinge.

Überschüssiges Öl mit einem weichen, trockenen Tuch abwischen. Nicht am Netzkabel ziehen, und es nicht verdrehen oder um das Gerät wickeln.

VERWENDUNG DER KAMMAUFSÄTZE

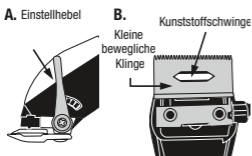
Um die Kammaufsätze zu verwenden, zuerst den Haarschneider ausschalten (Position «0» = OFF). Den Kammaufsatz oben auf die Klinge des Haarschneiders schieben und dann nach unten über die Rückseite der Klinge ziehen. Zum Entfernen an der Rückseite des Kammaufsatzes nach oben und dann von der Klinge abziehen.



Fig. 2

AUSWECHSELN (ENTFERNEN) DES KLINGENSETS

Schritt 1. Das Gerät vom Netzstrom entfernen und den Hebel in die korrekte Position bringen (siehe Position in Abbildung A).



Schritt 2. Die Schrauben und

die feste Klinge entfernen. Die Schrauben sicher verwahren.

Schritt 3. Die kleine bewegliche Klinge abheben und durch die neue Klinge auf dem Kunststoffschwinger ersetzen (siehe Abbildung B).

Schritt 4. Die feste Klinge wieder befestigen und dabei die Schrauben nur leicht anziehen. Die Zähne, auf einen Abstand von 1 mm bis 1,5 mm einstellen (siehe Abbildung C). Die kleine, bewegliche Klinge sollte so zentriert und so parallel wie möglich zu den Zähnen der festen Klinge sitzen.

WICHTIGER HINWEIS:

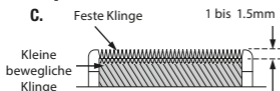
Die Oberkante der festen Klinge muss mindestens 1 mm höher als die Oberkante der beweglichen Klinge und so mittig wie möglich liegen. Dies ist wichtig, damit die sich bewegende Klinge nicht mit der Haut in Berührung kommt.

Immer einige Tropfen BaBylissPRO Schmieröl auf die Klingen geben, bevor Sie den Haarschneider einschalten. Vergessen Sie nicht, die Schrauben nach dem Ausrichten der Klingen wieder festzuziehen.

KLINGEN SCHÄRFEN

BaBylissPRO Schneideklingen werden aus feinstem hochwertigem Graphit geschliffen und danach gehärtet, um die Schnittleistung zu optimieren. Wie bei jedem Schneidegerät werden die Schnittkanten durch wiederholten Gebrauch stumpf. Die Klingenspannung zu erhöhen, um ein besseres Schnittresultat zu forcieren würde zu einer Überhitzung des Haarschneiders führen und

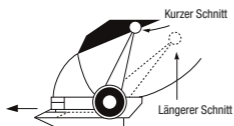
die Lebensdauer des Motors beeinträchtigen. Wenn die Klinge nicht mehr sanft schneidet, muss sie geschliffen oder durch einen neuen BaBylissPRO-Klingensatz ersetzt werden.



den Haarschneider verlangsamen. Lassen Sie den Haarschneider weiterlaufen, während Sie Haarrückstände entfernen. Drücken Sie dann den Einstellhebel einige Male schnell hin und her. Wenn Sie dies jedes Mal tun, insbesondere nach dem Schneiden einer großen Menge Haare, sollten sich keine Haarrückstände auf den Klingen des Haarschneiders ansammeln können. Ölen Sie die Klingen so wie oben beschrieben.

EINSTELLHEBEL

Der Einstellhebel befindet sich an Ihrem Daumen. Sie können den Haarschneider in der Hand halten und den Hebel verstellen, während Sie die Haare schneiden.



Mit dem Einstellhebel wird die Schnittlänge geregelt - von sehr kurz mit dem Einstellhebel ganz nach oben bis zu einem längeren Schnitt mit dem Einstellhebel nach unten. Den Hebel langsam nach unten schieben, um die Schnittlänge zu vergrößern. Den Hebel nach oben schieben, um näher an der Kopfhaut zu schneiden. Da in jeder Einstellung unterschiedliche Schneidkanten zum Einsatz kommen, verlängert die Verwendung des Einstellhebels die Lebensdauer der Klingen des Haarschneiders. Ansammlungen von Haarrückständen können



EIN/AUS-Schalter (EIN =>I>, AUS =>0>)

Einstellhebel



Adapter



Schraubenzieher



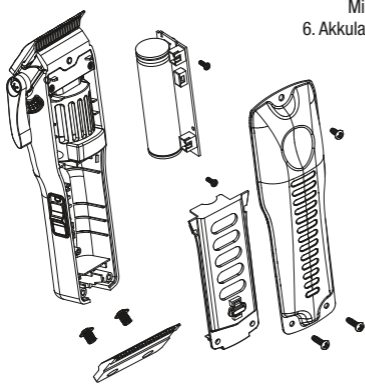
Reinigungsbürste



Schmieröl

PRODUKTÜBERSICHT

1. 8 Kammaufsätze
2. Graphit Fade-Klinge
3. Geschwindigkeit: 6,800 U/min
4. Netzstromadapter
5. LED-Ladekontrollleuchte
 - a. BlaueLED blinkt - Ladevorgang läuft
 - b. Blaue LED leuchtet - Voll geladen
 - c. Blaue LED blinkt schnell - 10 Minuten Restladung
6. Akkulaufzeit: bis zu 2,5 Stunden



VORSICHTSMASSNAHMEN BEIM LADEN DES HAARSCHNEI- DERS

- Vermeiden Sie das Aufladen des Akkus bei Temperaturen unter 5°C oder über 35°C.
- Vermeiden Sie das Aufladen des Akkus in direktem Sonnenlicht oder in der Nähe einer Wärmequelle.
- Auch wenn der Haarschneider über einen längeren Zeitraum nicht benutzt wird, sollten der Akku alle 6 Monate 3 Stunden lang aufgeladen werden, um seine Lebensdauer zu verlängern.
- Das Netzkabel kann nicht ersetzt werden. Wenn es beschädigt ist, sollte der Netzadapter entsorgt werden.

VORSICHTSMASSNAHMEN BEI DER VERWENDUNG DES HAAR- SCHNEIDERS

- Dieser Haarschneider verfügt über einen eingebauten Akku. Nicht ins Feuer werfen, erhitzen, und nicht in einer sehr warmen Umgebung aufladen, verwenden oder aufbewahren.

ENTSORGEN DES LITHIUM-- IO- NEN-AKKUS

Dieser Haarschneider verfügt über einen eingebauten Lithium-Ionen-Akku. Um die Umwelt zu schützen, sollte dieser Akku entfernt und ordnungsgemäß entsorgt werden, wenn das Gerät nicht mehr verwendet wird. Gehen Sie wie folgt vor, um den Batterieblock zur Entsorgung oder Wiederaufbereitung zu entfernen:

1. Den Haarschneider vom Netzstrom trennen.
2. Den Akku vor dem Entfernen vollständig entladen.
3. Die 3 Schrauben an der oberen Abdeckung entfernen.
4. Die Kunststoffabdeckung der Leiterplatte von Hand entfernen (keine Schrauben).
5. Die 2 kleinen Schrauben entfernen, mit denen die Leiterplatte befestigt ist.
6. Die Kontakte des Lithium-Ionen-Akkus trennen.
7. Zum Schutz der Umwelt entsorgen Sie Ihre Akkus/Batterien nicht mit dem Hausmüll. Nähere Informationen zur Rückgewinnung von Materialien und zu Abfallverwertungsanlagen erhalten Sie bei den Abfallentsorgungsdiensten in Ihrer Region.

**ENTHÄLT EINEN LITHIUM-IO-
NEN-AKKU. MUSS ZU EINER
SAMMELSTELLE BEBRACHT,
RECYCELT ODER ORDNUNGS-
GEMÄSS ENTSORGT WERDEN.
NICHT MIT DEM HAUSMÜLL
ENTSORGEN.**

NEDERLANDS

Deze veiligheidsrichtlijnen aandachtig lezen vooraleer het apparaat te gebruiken !

LO-PRO TONDEUSE FX825E

Adapter	CA78M
Trillingen	< 2,5 m/s ²
LpA (dB(A))	< 70

GEBRUIKSAANWIJZING

1. Laad de tondeuse vóór het eerste gebruik eerst 3 uur lang onafgebroken op. Het vermogen van de oplaadbare batterijen is optimaal na 3 keer volledig opladen en ontladen.
2. Zorg dat de schakelaar van de tondeuse in de uit-stand ('0') staat. Steek het plugje onder in de tondeuse. Sluit de adapter aan op het stopcontact. Het oplaadlampje zal blauw oplichten en knipperen om aan te geven dat de batterijen worden opgeladen. Na 3 uur zijn de batterijen volledig opgeladen.
3. De adapter kan warm worden tijdens het opladen. Dit is normaal.
4. Behoud van de accu: om de optimale capaciteit van de oplaadbare batterijen te behouden dient de tondeuse in ieder geval elke 3 maanden 3 uur te worden opgeladen.
5. Zorg dat de schakelaar uit staat wanneer de tondeuse niet gebruikt wordt.

6. Wanneer het oplaadlampje snel begint te knipperen (meer dan 4 keer per seconde) is het apparaat defect. Mocht dit het geval zijn, stop dan met opladen, haal de stekker uit het stopcontact en neem contact op met een erkend service center.

GEBRUIK OP HET LICHTNET

Zorg dat de tondeuse uit staat. Steek het plugje onder in de tondeuse en steek de stekker van de adapter in het stopcontact.

AAN/UIT-SCHAKELAAR

Om het apparaat aan te zetten schuift u de schakelaar naar de AAN-stand ('I'). Om hem uit te zetten, schuift u hem in de UIT-stand ('0').

ZEER BELANGRIJK: DE MESSEN MOETEN REGELMATIG GEREINIGD EN GEOLIED WORDEN OM GOED TE KUNNEN BLIJVEN WERKEN. BIJ HET NIET REGELMATIG SCHOONMAKEN EN SMEREN VAN DE MESSEN, VERVALT DE GARANTIE.

HET ONDERHOUD

ONDERHOUD VAN HET MES

Breng voor en na gebruik altijd olie aan op de messen. Dit garandeert maximale trimprestaties en het juiste onderhoud. Houd de tondeuse van u af, met de scheerkop naar beneden en breng een druppel BabyliSSPRO smeerolie aan op de voorkant en aan de zij-kanten van het bewegende mes. Veeg overtollige olie weg met een zachte, droge doek.

Trek niet aan het snoer zelf, tordeer het niet en wikkel het niet om het apparaat.

HET GEBRUIK VAN DE OPZETKAMMEN

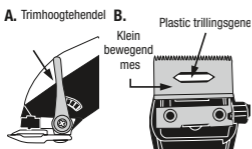
Om de opzetkammen te gebruiken, zet u de tondeuse in de uitstand ('0'). Schuif de opzetkam over het tondeusemes en druk hem vervolgens naar beneden en over de achterkant van het blad heen. Om hem te verwijderen, trekt u de opzetkam aan de achterkant omhoog en vervolgens van het mes af.



Afb.2

HET VERVANGEN (VERWIJDEREN) VAN DE MESSESET

Stap 1. Trek de stekker eruit en verstel de hendel (zie positie in afbeelding A).



Stap 2. Verwijder de schroeven en het vaste mes. Bewaar de schroeven.

Stap 3. Til het kleine bewegende mes op en vervang deze, door een nieuwe op de kunststof trillingsgenerator te plaatsen (zie afbeel-

ding B).

Stap 4. Zet het vaste mes vast door de schroeven een beetje vast te draaien, maar niet helemaal. Pas de tandjes aan zoals weergegeven in afbeelding C, met een opening van 1 mm tot 1,5 mm. Het kleine, bewegende blad dient zo veel mogelijk in het midden en evenwijdig te zijn aan de tanden van het vaste mes.

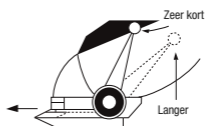
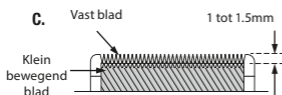
NB:

De bovenkant van het vaste mes moet minimaal 1 mm uitsteken over het bewegende mes, en zoveel mogelijk in het midden zitten. Dit is belangrijk, om te voorkomen dat het bewegende mes de huid raakt.

Breng een paar druppels BaBylissPRO smeerolie aan op de messen voordat u het apparaat weer aanzet. En vergeet niet de schroeven vast te draaien nadat de messen zijn uitgelijnd.

MESSEN SLIJPEN

BaBylissPRO messen zijn geslepen van de beste kwaliteit grafiel en zijn gehard om de snijprestaties te verhogen. Net als bij elk ander trimmapparaat worden de snijkanten dof door herhaaldelijk gebruik. Door een hogere spanning om het mes te laten knippen, kan de tondeuse oververhit raken en de levensduur van de motor korter worden. Wanneer het mes niet langer soepel snijdt, dient hij geslepen te worden of te worden vervangen door een nieuwe BaBylissPRO-messenset.



VERSTELBARE HENDEL

De hendel is geplaatst bij uw duim. Zo kunt u de tondeuse vasthouden en de hendel aanpassen terwijl u het haar knipt.

De hendel past de trimhoogte aan - van zeer kort met de hendel omhoog, tot wat langer met de hendel omlaag. Voor meer haarlengte duwt u de hendel omlaag. Voor korter haar, duwt u de hendel omhoog. Omdat bij elke instelling verschillende snijkanten worden gebruikt, gaan de tondeusemesses langer mee wanneer de hendel wordt gebruikt. Ophoping van haar kan de trimmer vertragen. Laat de tondeuse aanstaan om haartjes te verwijderen. Duw dan de hendel enkele malen snel heen en weer. Als u dit iedere keer doet, vooral als er veel haar geknipt wordt, zouden de tondeusemesses vrij van haartjes moeten blijven. Olie de messen na de bovenstaande procedures.



Aan/uit-schakelaar - (AAN = '1'
UIT = '0')

Trimhoogtebediening



Adapter



Schroevendraaier



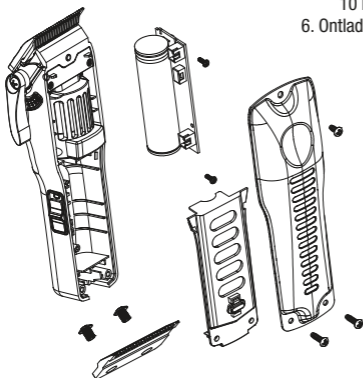
Schoon-
maakborsteltje



Smeerolie

PRODUCTKENMERKEN

1. 8 opzetkammen
2. Fade-mes van grafiet
3. Toerentalinstelling: 6.800 tpm.
4. Voedingsadapter
5. LED-oplaadverklikkerlampje
 - a. BLAUWE LED knippert: Aan het opladen
 - b. BLAUWE LED brandt continu: Volledig opgeladen
 - c. BLAUWE LED knippert snel - nog 10 minuten vermogen over
6. Ontladingstijd: tot 2,5 uur



VOORZORGSMAATREGELEN BIJ HET OPLADEN VAN DE TONDEUSE

- Laad de accu niet op bij temperaturen lager dan 5°C of hoger dan 35°C.
- Laad de accu niet op in de volle zon of in de buurt van een warmtebron.
- Ook als de tondeuse langere tijd niet wordt gebruikt, dient de batterij om de 6 maanden 3 uur opgeladen te worden om te accu goed te houden.
- Het netsnoer kan niet worden vervangen. Als de adapter beschadigd is, mag hij niet meer worden gebruikt.

VOORZORGSMAATREGELEN BIJ HET GEBRUIK VAN DE TONDEUSE

- Deze tondeuse heeft een ingebouwde oplaadbare batterij. Gooi hem niet in vuur, maak hem niet heet en gebruik hem niet in een omgeving waar het heet is op. Laad hem niet op waar het heet is en laat hem ook niet achter in een omgeving waar het heet is.

DE LITHIUM-ION BATTERIJ AFVOEREN

Deze tondeuse bevat een oplaadbare lithium-ion batterij. Om het milieu te beschermen, moet deze batterij verwijderd en op de juiste wijze afgevoerd worden wanneer het apparaat niet meer werkt. Verwijder het batterijblok om hem af te voeren of te recyclen door onderstaande instructies te volgen:

1. Haal de stekker van de tondeuse

uit het stopcontact.

2. Zorg dat de accu helemaal leeg is voordat u hem verwijdert.
3. Verwijder de 3 schroeven uit de bovenste afdekplaat.
4. Verwijder het plastic afdekplaatje van de printplaat met de hand (geen schroeven).
5. Verwijder de 2 kleine schroeven die het printplaatje op zijn plaats houden.
6. Haal de lithium-ion-batterij los.
7. Gooi de batterij niet met uw gewone, huishoudelijke afval weg om het milieu niet te belasten. Voor meer informatie over hergebruik van materiaal en afvalverwerking, kunt u contact opnemen met de afvalverwerkingsdienst in uw regio.

BEVAT EEN OPLAADBARE LITHIUM-ION-BATTERIJ. DEZE MOET OP DE JUISTE MANIER WORDEN INGEZAMELD, GERE-CYCLED OF INGELEVERD. GOOI HEM NIET BIJ HET GEWONE HUISVUIL.

ITALIANO

Leggere attentamente le presenti istruzioni di sicurezza prima di utilizzare l'apparecchio!

RASOIO LO-PRO

FX825E

adattatore	CA78M
Vibrazioni	< 2,5 m/s ²
LpA (dB(A))	< 70

ISTRUZIONI PER L'USO

1. Caricare l'apparecchio per 3 ore, senza interruzione, prima del primo utilizzo. La batteria ricaricabile raggiungerà la massima capacità solo dopo 3 cicli di caricamento/scaricamento.
2. Controllare che l'apparecchio sia spento (posizione "0"). Attaccare la spina di carica del cavo di alimentazione al rasoio. Attaccare l'adattatore a una presa di corrente; la spia blu di carica si accende, indicando l'inizio del caricamento. Dopo 3 ore, la carica sarà completa.
3. È possibile che l'adattatore si scaldi leggermente durante la carica; la cosa è normale.
4. Durata: per ottimizzare la durata della batteria ricaricabile, si consiglia di ricaricare l'apparecchio per 3 ore, ogni sei mesi circa.
5. Controllare che l'interruttore sia su "0" quando l'apparecchio non viene utilizzato.
6. Se la spia di carica comincia a

lampeggiare rapidamente (più di 4 volte al secondo), l'apparecchio è difettoso; staccare l'adattatore dalla presa elettrica e contattare l'assistenza tecnica qualificata.

UTILIZZO CON ATTACCO ALLA RETE ELETTRICA

Controllare che l'apparecchio sia spento. Collegare il cavo direttamente al rasoio, quindi attaccare l'adattatore a una presa elettrica.

PULSANTE ACCESO/SPENTO

Per accendere, mettere l'interruttore su "I". Per spegnere mettere l'interruttore su "0".

MOLTO IMPORTANTE: È FONDAMENTALE PULIRE E LUBRIFICARE LE LAME REGOLARMENTE, IN MODO DA GARANTIRE IL BUON FUNZIONAMENTO DELL'APPARECCHIO. IL MANCATO RISPETTO DELLE PRESENTI ISTRUZIONI ANNULLA LA GARANZIA.

ISTRUZIONI DI MANUTENZIONE

MANUTENZIONE DELLE LAME

gocce di olio lubrificante sulla parte anteriore e sul lato della lama mobile. Asciugare il lubrificante in eccesso con panno asciutto e pulito. Non tirare, attorcigliare né avvolgere il cavo di alimentazione attorno all'apparecchio.

UTILIZZO DELLA GUIDA DI TAGLIO

Spegnere ("0") sempre l'apparecchio prima di inserire o togliere una guida di taglio. Far scorrere la guida sopra la parte anteriore delle lame, quindi premere sulla parte poste-

riore della guida per fissarla (Fig. 2). Per toglierla, sollevare la parte posteriore della guida e staccarla dalla lama.



Fig. 2

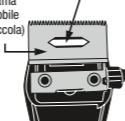
SOSTITUZIONE (RIMOZIONE) DEL BLOCCO LAME

Fase 1. Staccare l'apparecchio dalla corrente. Impostare la leva di regolazione dell'altezza di taglio sulla posizione indicata nell'illustrazione A.

A. Leva di regolazione dell'altezza di taglio



B. Testina di trascinamento oscillante in plastica
Lama mobile (piccola)



Fase 2. Svitare le viti e togliere la lama fissa. Conservare le viti in un luogo sicuro.

Fase 3. Togliere la lama mobile. Inserire una nuova lama sulla testina di trascinamento oscillante, come indicato nell'illustrazione B.

Fase 4. Rimettere la lama fissa, stringendo leggermente le viti. Allineare le lame come indicato nell'illustrazione C, ben dritte, parallele e a una distanza da 1 mm a 1,5 mm l'una dall'altra.

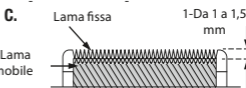
IMPORTANTE:

La parte superiore della lama fissa (lama grande) deve trovarsi ad almeno 1 mm dalla lama mobile (lama piccola). Le lame devono essere il più centrate possibile; ciò eviterà sia un taglio troppo corto dei peli che un contatto fra lame e pelle.

Lubrificare le lame come l'olio specifico fornito in dotazione prima di accendere il rasoio. Non dimenticare di restringere le viti dopo aver allineato le lame.

AFFILATURA DELLE LAME

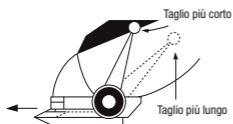
Le lame BaBylissPRO® sono in grafite della massima qualità, e sono state temperate per garantire loro un'efficienza ottimale. Tuttavia, come per tutti gli apparecchi di taglio, perderanno gradualmente l'affilatura con il tempo. Forzare le lame per un taglio più veloce potrebbe causare il surriscaldamento del motore e ridurre la durata dell'apparecchio. Quando le lame non tagliano più in modo corretto, occorre farle affilare o sostituirle. Utilizzare unicamente lame di ricambio BaBylissPRO®.



LEVA DI REGOLAZIONE DELL'ALTEZZA DI TAGLIO

Il rasoio è dotato di leva di regolazione dell'altezza di taglio situata al livello del pollice, che permette di variare la lunghezza

di taglio mentre si usa il rasoio.
Per tagliare i capelli molto corti, premere la leva verso l'alto. Per un taglio più lungo, premere la leva lentamente verso il basso. Per un taglio più corto, invece, premerla verso l'alto. L'uso della leva di regolazione dell'altezza di taglio migliora la durata delle lame, in quanto ogni posizione utilizza un angolo di taglio diverso.



Il rasoio può perdere velocità se nella lama restano incastrati capelli/peli. Per pulire le lame senza smontarle, accendere il rasoio, poi spostare rapidamente la leva di regolazione dell'altezza di taglio dall'alto in basso più volte. Ciò manterrà le lame in condizioni ottimali, soprattutto se il rasoio viene usato di frequente. Successivamente, oliare le lame.



Leva di regolazione dell'altezza di taglio



CARATTERISTICHE DEL RASOIO

1. 8 guide di taglio
2. Lame fade in grafite
3. Velocità: 6800 giri/min
4. Adattatore per attacco alla rete elettrica
5. Spia di carico LED
 - a. Spia blu lampeggiante = in carica
 - b. Spia blu accesa = carica completa
 - c. Spia blu che lampeggia rapidamente = 10 minuti di carica residui
6. Autonomia: fino a 2 ore e mezza



Caricatore



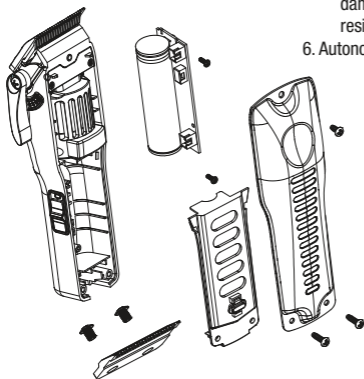
Cacciavite



Spazzolina di pulizia



Olio lubrificante



PRECAUZIONI DI CARICA

- Evitare di caricare l'apparecchio a temperature inferiori a 5 o superiori a 35°C.
- Evitare di caricare l'apparecchio in pieno sole o vicino a una fonte di calore radiante.
- Si consiglia di ricaricare l'apparecchio ogni 6 mesi, anche se non si pensa di utilizzarlo; ciò contribuirà a preservare la durata della batteria ricaricabile.
- Il cavo di alimentazione non è sostituibile. In caso di danni, è opportuno sostituire l'unità (cavo di alimentazione e adattatore).

PRECAUZIONI D'USO

- Questo apparecchio contiene una batteria ricaricabile. Non incenerire/gettare nel fuoco, scaldare, né utilizzare, caricare o lasciare l'apparecchio in ambiente ad alta temperatura.

SMALTIMENTO DELLA BATTERIA LITIO-IONI

Questo apparecchio contiene una batteria litio-ioni. Per la tutela dell'ambiente, la batteria deve essere tolta e smaltita in modo appropriato a fine vita. Per togliere la batteria ai fini dello smaltimento o del riciclaggio, procedere come segue:

1. Staccare il rasoio dalla corrente elettrica.
2. Scaricare la batteria completamente prima di toglierla.
3. Togliere le 3 viti dal coperchio superiore.
4. Togliere a mano (nessuna vite) il coperchio di plastica del circuito

stampato.

5. Togliere le 2 piccoli viti che bloccano il circuito stampato in posizione.
6. Scollegare la batteria litio-ioni.
7. Per tutelare l'ambiente, non gettare la batteria nei rifiuti domestici. Per maggiori informazioni sul recupero dei materiali e il trattamento dei rifiuti, contattare i servizi di nettezza urbana del proprio comune.

QUESTO APPARECCHIO RACCHIUDE UNA BATTERIA LITIO-IONI RICARICABILE, DA RICICLARE IN CONFORMITÀ ALLE NORME VIGENTI. NON GETTARE NEI RIFIUTI DOMESTICI.

ESPAÑOL

**¡Lea atentamente estas con-
signas de seguridad antes de
utilizar el aparato!**

CORTAPELO LO-PRO FX825E

adaptador	CA78M
Vibraciones	< 2,5 m/s ²
LpA (dB(A))	< 70

INSTRUCCIONES DE USO

1. Cargue el aparato durante tres horas ininterrumpidas antes de usarlo por primera vez. La batería recargable no alcanzará su capacidad máxima hasta que no se hayan completado 3 ciclos de carga y descarga.
2. Compruebe que el aparato está apagado (posición «0»). Conecte el enchufe del cable al cortapelo. Conecte el adaptador a una toma de corriente; el indicador de carga se encenderá para indicar que ha comenzado la carga. A cabo de 3 horas la carga se habrá completado.
3. Es posible que el adaptador se caliente ligeramente durante la carga; es algo normal.
4. Vida útil: Con el fin de optimizar la vida útil de la batería recargable, aconsejamos recargar aparato durante 3 horas aproximadamente cada seis meses.
5. Compruebe que el interruptor está en «0» cuando no utilice el aparato.

6. Si el indicador de carga se pone a parpadear rápidamente (más de 4 veces por segundo) eso quiere decir que el aparato está defectuoso; desconecte el adaptador de la toma de corriente y póngase en contacto con un centro de servicio posventa autorizado.

UTILIZACIÓN ENCHUFADO A LA RED

Compruebe que el aparato está apagado. Conecte el cable directamente al cortapelo y el adaptador a una toma de corriente.

BOTÓN PARADA/MARCHA

Para poner en marcha el aparato, coloque el interruptor en «I». Para apagarlo, coloque el interruptor en «0»

MUY IMPORTANTE: ES ESENCIAL LIMPIAR Y LUBRICAR LAS CUCHILLAS CON REGULARIDAD PARA GARANTIZAR EL CORRECTO FUNCIONAMIENTO DEL APARATO. EL INCUMPLIMIENTO DE ESTAS INSTRUCCIONES ANULARÁ LA GARANTÍA.

INSTRUCCIONES DE MANTENIMIENTO

MANTENIMIENTO DE LAS CUCHILLAS

Lubrique las cuchillas antes, durante y después de cada uso para lograr una eficacia óptima de corte. Sujete el cortapelo boca abajo, lejos del cuerpo, y deposite unas gotas de aceite lubricante en la parte delantera y en el lateral de la cuchilla móvil. Retire el exceso de aceite con un trapo

suave y seco. No tire del cable de alimentación, no lo retuerza ni lo enrosque alrededor del aparato.

UTILIZACIÓN DE LAS GUÍAS DE CORTE

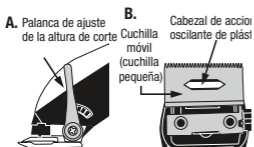
Apague siempre el aparato («0») antes de instalar o retirar una guía de corte. Deslice la guía sobre la parte delantera de las cuchillas y presione la parte trasera de la guía para fijarla (Fig. 2). Para retirarla, tire de la parte trasera y suéltela de la cuchilla.



Fig. 2

SUSTITUCIÓN (RETIRADA) DEL JUEGO DE CUCHILLAS

Paso 1. Desenchufe el aparato y coloque la palanca de ajuste de la altura de corte en la posición indicada en la ilustración A.



Paso 2. Saque los tornillos y retire la cuchilla fija. Guarde los tornillos en un lugar seguro.

Paso 3. Retire la cuchilla móvil e introduzca una nueva cuchilla en el cabezal oscilante, tal y como se indica en la ilustración B.

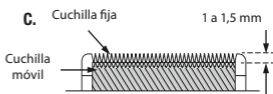
Paso 4. Coloque la cuchilla fija en su sitio, apretando ligeramente los tornillos. Coloque las cuchillas tal y como se indica en la ilustración C, bien rectas, paralelas, a una distancia una de otra de 1 mm a 1,5 mm.

IMPORTANTE:

La parte superior de la cuchilla fija (cuchilla grande) debe estar al menos a 1 mm de la cuchilla móvil (cuchilla pequeña) y las cuchillas deben estar lo más centradas posible; así se evitará cortar el pelo demasiado corto o que las cuchillas entren en contacto con la piel. Lubrique las cuchillas con el aceite lubricante incluido antes de encender el cortapelo. No olvide ajustar los tornillos después de haber alineado las cuchillas.

AFILADO DE LAS CUCHILLAS

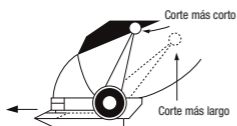
Las cuchillas BABYLISPRO® son de grafito de altísima calidad y han sido endurecidas para optimizar sus prestaciones. No obstante, como con cualquier instrumento de corte, se embotarán con el tiempo. Forzar las cuchillas para que corten más deprisa podría recalentar el motor y reducir su vida útil. Cuando las cuchillas dejen de cortar con suavidad, habrá llegado el momento de afilarlas o sustituir-las. Utilice únicamente las cuchillas de repuesto BaBylissPRO®.



PALANCA DE AJUSTE DE LA ALTURA DE CORTE

El cortapelo está equipado con una palanca de ajuste de la altura de corte situada a la altura del pulgar que permite variar la altura de corte sin dejar de utilizar el cortapelo.

Para cortar el pelo más apurado, empuje la palanca hacia arriba. Para dejar el pelo más largo, empuje lentamente la palanca hacia abajo. Para dejar el pelo más corto, empuje la palanca hacia arriba. Utilice la palanca de ajuste de la altura de corte para aumentar la vida útil de las cuchillas, pues cada posición utiliza un ángulo de corte diferente.

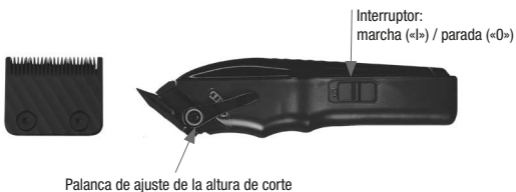


El cortapelo puede perder velocidad si quedan cabellos atascados en las cuchillas.

Para limpiar las cuchillas sin desmontarlas, encienda el cortapelo y mueva la palanca de ajuste de la altura de corte rápidamente de arriba abajo varias veces.

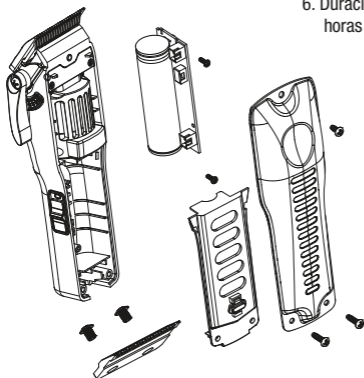
De esta forma, mantendrá las cuchillas en un estado óptimo, sobre todo si utiliza el cortapelo de forma intensiva.

A continuación, lubrique las cuchillas.



CARACTERÍSTICAS DEL CORTAPELO

1. 8 guías de corte
2. Cuchillas de grafito
3. Velocidad: 6800 rpm
4. Adaptador a la red
5. Indicador LED de carga
 - a. Luz azul parpadeando = en carga
 - b. Luz azul encendida = carga completa
 - c. Luz azul parpadeando rápidamente = quedan 10 minutos
6. Duración de la batería: hasta 2,5 horas



PRECAUCIONES DE CARGA

- Evite cargar el aparato a temperaturas inferiores a 5°C o superiores a 35°C.
- No cargue aparato a pleno sol o cerca de una fuente de calor.
- Es aconsejable recargar el dispositivo 6 cada mes, incluso si no tiene previsto utilizarlo; de esta forma prolongará la vida útil de la batería recargable.
- No es posible sustituir el cable de alimentación. En caso de que se dañe, debe sustituirse toda la unidad (cable de alimentación y adaptador).

PRECAUCIONES DE USO

- Este aparato contiene una batería recargable. No incinerar/arrojar al fuego, calentar, utilizar, cargar o dejar en un entorno de altas temperaturas.

RECICLADO DE LA BATERÍA DE ION-LITIO

Este aparato contiene una batería de ion litio. Para proteger el medio ambiente, esta batería debe retirarse y desecharse de forma adecuada al final de su vida útil. Para retirar la batería:

1. Apague y desenchufe el aparato.
2. Descargue completamente la batería antes de retirarla.
3. Retire los 2 tornillos de la parte inferior de la carcasa. Retire la tapa y deslice la empuñadura.
4. Retire la placa BaBylissPRO con un destornillador pequeño de cabeza plana. Retire los 2 tornillos debajo de la placa y los 2

tornillos en la parte inferior de la carcasa.

5. Abra la carcasa y corte los cables que conectan la batería con el motor utilizando unos alicates de cortar; retire la batería de la carcasa.
6. Para proteger el medio ambiente, no se deshaga de las baterías junto con la basura doméstica.

Para más detalles sobre la recuperación de los materiales y el tratamiento de los residuos, póngase en contacto con los servicios especializados de su localidad.

ESTE APARATO INCLUYE UNA BATERÍA DE ION-LITIO QUE SE DEBE RECICLAR DE ACUERDO CON LA NORMATIVA VIGENTE. NO SE DESHAGA DE ELLA JUNTO CON LA BASURA DOMÉSTICA.

PORTUGUÊS

Leia primeiro as instruções de segurança.

APARADOR LO-PRO

FX825E

Transformador	CA78M
Vibrações	$< 2,5 \text{ m/s}^2$
LpA (dB(A))	< 70

INSTRUÇÕES DE UTILIZAÇÃO

1. Carregue o aparelho durante 3 horas, ininterruptas, antes da primeira utilização. A bateria recarregável só atinge a sua capacidade máxima após 3 ciclos completos de carga e descarga.
2. Confirme que o aparelho está apagado (posição "0"). Ligue o cabo ao aparelho. Ligue o transformador a uma tomada eléctrica; a luz piloto de funcionamento azul acende-se. No fim de 3 horas, a carga estará completa.
3. O transformador pode aquecer durante a carga; isto é normal.
4. Duração da bateria: a fim de maximizar a vida útil da bateria recarregável, recomenda-se carregar o aparelho durante 3 horas de 6 em 6 meses.
5. Confirme que o aparelho está desligado (posição "0") quando não estiver a funcionar.
6. Se a luz piloto ficar intermitente muito rapidamente durante a carga (mais de 4 sinais por segundo), poderá ser indício de

avaria do aparador. Se tal ocorrer, desligue o transformador da rede eléctrica e contacte o serviço pós-venda.

UTILIZAÇÃO NA REDE ELÉCTRICA

Confirme que o aparelho está apagado. Ligue o cabo directamente ao aparelho e ligue o transformador a uma tomada eléctrica.

INTERRUPTOR DE ALIMENTAÇÃO

Para ligar o aparelho, coloque o interruptor na posição "I". Para apagar o aparelho, coloque o interruptor na posição "0".

MUITO IMPORTANTE: É ESSENCIAL LIMPAR E LUBRIFICAR AS LÂMINAS COM REGULARIDADE PARA GARANTIR O BOM FUNCIONAMENTO DO APARELHO. O INCUMPRIMENTO DESTAS INSTRUÇÕES INVALIDA A GARANTIA.

INSTRUÇÕES DE MANUTENÇÃO

MANUTENÇÃO DAS LÂMINAS

Lubrifique as lâminas antes, durante e após cada utilização, isto assegurará um poder de corte óptimo. Segure no aparador ao contrário, afastado de si e deposite algumas gotas de óleo lubrificante na parte anterior e lateral da lâmina oscilante. Absorva o excesso de óleo com um pano macio e seco. Não puxe, não torça nem enrole o cabo de alimentação à volta do aparelho

UTILIZAÇÃO DOS GUIAS DE CORTE

Apague sempre o aparelho ("0")

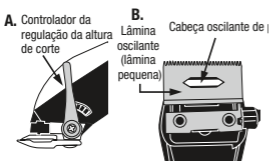
antes de instalar ou retirar um guia de corte. Faça deslizar o guia sobre a parte anterior as lâminas e exerça pressão na parte traseira do guia para o fixar (fig. 2). Para retirar o guia, levante a parte traseira e solte-o da lâmina.



Fig. 2

SUBSTITUIÇÃO (EXTRACÇÃO) DAS LAMINAS

Etapa n.º 1. Desligue o aparelho e coloque o controlador de regulação da altura de corte na posição indicada na figura A.



Etapa n.º 2. Desatarraxe os parafusos e retire a lâmina fixa. Guarde os parafusos em local seguro.

Etapa n.º 3. Levante a lâmina oscilante e introduza uma nova lâmina na cabeça oscilante, como indica a figura B.

Etapa n.º 4. Volte a instalar a lâmina fixa no lugar, atarraxando ligeiramente os parafusos. Alinhe as lâminas como indica a figura C, bem direitas, paralelas uma à outra e a uma distância de 1 mm a 1,5 mm.

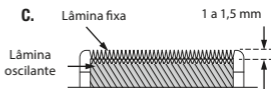
IMPORTANTE:

A parte superior da lâmina fixa (lâmina grande) deve estar pelo menos a 1 mm da lâmina oscilante (lâmina pequena) e as lâminas devem estar tão centradas quanto possível, o que evita que o aparelho corte os pêlos demasiado curtos ou que as lâminas entrem em contacto com a pele.

Deposite umas gotas do óleo lubrificante incluído nas lâminas antes de acender o aparador. Não se esqueça de atarraxar os parafusos após ter alinhado as lâminas.

AFIAÇÃO DAS LÂMINAS

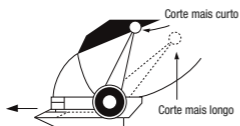
As lâminas da BaBylissPRO são produzidas em grafite da mais elevada qualidade e foram endurecidas para assegurar o máximo rendimento. Não obstante, à semelhança dos demais aparelhos de corte, desgastar-se-ão ao longo do tempo. Nunca force o aparador para que corte mais rápido, porque tal acção poderia provocar o sobreaquecimento do motor e reduzir o seu tempo de vida útil. Quando as lâminas deixam de cortar com suavidade, devem ser substituídas. Para o efeito, utilize exclusivamente lâminas BaByliss PRO.



CONTROLADOR DA REGULAÇÃO DA ALTURA DE CORTE

O aparador dispõe de um controlador de regulação da altura de corte situado ao nível do polegar que permite variar a altura de corte ao mesmo tempo que corta.

Para obter um corte rente, pressione o regulador para cima. Para obter um corte mais comprido, pressione lentamente o controlador para baixo. Para obter um corte mais curto, pressione-o para cima. Utilizar o controlador de regulação da altura de corte prolonga a duração das lâminas, porque estas não utilizam o mesmo ângulo de corte.



O aparador pode perder velocidade se ficarem cabelos/pêlos presos nas lâminas. Para limpar as lâminas sem as desmontar, acenda o aparelho e accione rapidamente o controlador da altura de corte de cima para baixo várias vezes.

Esta acção mantê-las-á nas melhores condições, sobretudo se utilizar frequentemente o aparador. A seguir, lubrifique as lâminas.



Interruptor:
Funcionamento («I»)/paragem
 («O»)

Controlador da regulação
da altura de corte



Carregador



Chave de
parafusos



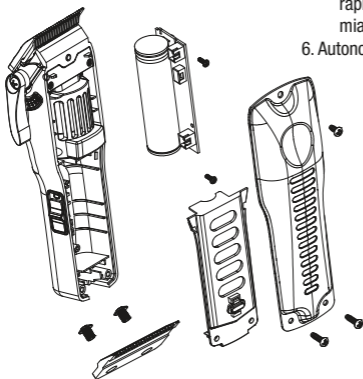
Escova de
limpeza



Óleo lubri-
ficante

CARACTERÍSTICAS DO APARADOR

1. 8 guias de corte
2. Lâminas de substituição em grafite
3. Velocidade: 6.800 rpm
4. Transformador
5. Luz piloto de funcionamento LED
 - a. Luz piloto azul intermitente = a carregar
 - b. Luz piloto azul fixa = carga completa
 - c. Luz piloto azul intermitente rápida = 10 minutos de autonomia restante
6. Autonomia: até 2,5 horas



PRECAUÇÕES PARA CARREGAR O APARELHO

- Evite carregar o aparelho a temperaturas abaixo de 5 °C ou acima de 35 °C.
- Evite carregar o aparelho em local exposto à luz directa do sol ou fontes de calor radiantes.
- Mesmo quando não usar o aparelho durante um longo período, carregue-o de 6 em 6 meses para conservar a bateria recarregável.
- O cabo de alimentação não pode ser substituído. Caso se danifique, é necessário substituir o conjunto (cabo de alimentação + transformador).

PRECAUÇÕES PARA UTILIZAR O APARADOR

- Este aparelho contém uma bateria recarregável. Não queime a pilha, não a exponha ao calor, não a ponha a carregar, não a guarde nem a utilize num contexto de temperatura elevada

RECICLAGEM DA BATERIA DE ÍONS DE LÍTIO

Este aparelho possui uma bateria de íons de lítio. Para proteger o ambiente, esta bateria deve ser retirada e eliminada adequadamente quando o aparelho deixar de funcionar. Para retirar a bateria:

1. Apague e desligue o aparador da tomada.
2. Deixe a bateria descarregar completamente antes de a retirar.
3. Retire os 2 parafusos situados na parte inferior do compartimento. Retire a tampa e faça sair

o punho para fora do compartimento.

4. Retire a placa BaBylissPRO com a ajuda da pequena chave de parafusos plana. Retire os 2 parafusos por baixo da placa e os 2 por baixo do compartimento.
5. Abra o compartimento e corte os fios que ligam a bateria ao motor com a ajuda de um alicate corta-fios, retire a bateria do compartimento.
6. Para proteger o ambiente, não deposite a bateria no lixo doméstico.

Para mais informações sobre a reciclagem de materiais e as estações de tratamento de resíduos, contacte os serviços de saneamento básico da sua região.

ESTE APARELHO CONTÉM UMA BATERIA DE ÍONS DE LÍTIO RECARREGÁVEL QUE DEVE SER RECICLADA NO RESPEITO DAS NORMAS EM VIGOR. NÃO DEITE NO LIXO DOMÉSTICO

DANSK

Læs først sikkerhedsanvisningerne.

LO-PRO HÅRKLIPPER FX825E

Adapter	CA78M
Vibrationer	< 2,5 m/s ²
LpA (dB(A))	< 70

BRUGSANVISNING

1. Inden hårklyperen bruges første gang, skal den oplades uafbrudt i 3 timer. Den maksimale batterikapacitet opnås først efter 3 opladnings- og afladningscykluser.
2. Sørg for, at hårklyperens afbryder er i position «0» (OFF). Sæt ladestikket i stikket under hårklyperens bund. Sæt adapterens stik i en stikkontakt. Ladeindikatoren lyser blåt og blinker for at angive, at opladningen er i gang. Opladningen er fuldført efter 3 timer.
3. Adapteren kan blive varm under opladningen. Det er normalt.
4. Beskyt batteriet: For at opretholde det genopladelige batteris optimale kapacitet bør hårklyperen oplades i 3 timer ca. en gang hvert halve år.
5. Afbryderen skal være i OFF-position, når hårklyperen ikke er i brug.
6. Hvis ladeindikatoren begynder at blinke hurtigt (mere end 4 blink i sekundet), er apparatet defekt.

Stop i så fald opladningen, træk adapterens stik ud af stikkontakten, og kontakt et autoriseret servicecenter.

BRUG AF APPARATET MED LEDNING

Sørg for, at hårklyperen er slukket. Sæt ladestikket i stikket for enden af hårklyperen, og sæt adapterens stik i en stikkontakt.

ON/OFF-AFBRYDER

Skub afbryderen til ON (mærket «I») for at tænde for apparatet. Skub afbryderen til OFF (mærket «0») for at slukke.

MEGET VIGTIGT: KNIVENE SKAL RENSES OG SMØRES REGELMÆSSIGT FOR AT FUNKERE KORREKT. HVIS KNIVENE IKKE RENSES OG SMØRES REGELMÆSSIGT, BORTFALDER GARANTIE.

BRUGERVEDLIGEHOELSE

VEDLIGEHOELSE AF KNIVEN

Smør altid knivene med olie før og efter brug. Herved sikres maksimal skæreevne og korrekt vedligeholdelse. Hold hårklyperen med fronten væk fra dig selv og bunden i vejret, og påfør en dråbe BaBylissPRO smøreolie på skæreknivens front og sider. Tør overskydende olie væk med en blød, tør klud.

Undgå at trække i elledningen, sno den eller viklen den omkring apparatet.

BRUG AF AFSTANDSKAMMENE

Sæt hårklyperen i position «0»

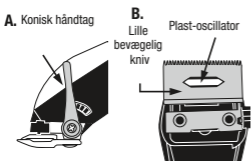
(OFF), inden der monteres en afstandskam. Sæt afstandskammen ind over skæreknivens overside, og træk den bagover og ned over knivens bagside. Fjern afstandskammen ved at tage fat om dens bagside og trække den fri af kniven.



Fig. 2

UDSKIFTNING (AFMONTERING) AF KNIVSÆT

1. Træk stikket ud af stikkontakten, og juster det koniske håndtag (se position på illustration A).



2. Fjern skruerne og den faste kniv. Gem skruerne.

3. Løft den lille bevægelige kniv af, og monter den nye kniv på plast-oscillatoren (se illustration B).

4. Monter den faste kniv igen ved hjælp af skruerne, og spænd dem let. Juster tænderne som vist på illustration C til et mellemrum på 1-1,5 mm. Den lille, bevægelige kniv skal være mest muligt centreret og parallel med den faste knivs tænder.

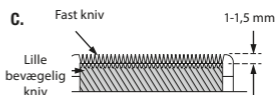
VIGTIGT:

Den faste knivs overkant skal være mindst 1 mm højere end den bevægelige knivs overkant og mest muligt centreret. Dette er vigtigt, så den bevægelige kniv ikke kommer i kontakt med huden.

Husk at smøre knivene med et par dråber BaBylissPRO smøreolie, inden hårklipperen bruges. Husk at spænde skruerne igen, når knivene er justeret.

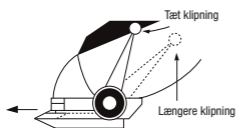
SLIBNING AF KNIVEN

BaBylissPRO skæreknive er tilslebet i grafit af den højeste kvalitet og hærdet for at forlænge skæreevnen. Men ligesom hos alt andet skæreudstyr bliver skærkanterne sløve ved gentagen brug. Hvis du øger knivens spænding for at få kniven til at skære bedre, vil hårklipperen blive overophedet, og motorens levetid forkortes. Når kniven ikke længere klipper problemfrit, skal den slibes eller udskiftes med et nyt BaBylissPRO knivsæt.



JUSTERBART KONISK HÅNDTAG

Det koniske håndtag sidder ved din tommelfinger. Du kan holde hårklipperen i hånden og justere håndtaget, mens du klipper.



Det koniske håndtag justerer klipningens tæthed – fra tæt klipning med håndtaget i øverste position til længere klipning med håndtaget i nederste position. • Tryk håndtaget langsomt nedad for at øge klippelængden. Kør håndtaget opad for at opnå en tættere klipning. Da der benyttes forskellige skærkanter til hver indstilling, er brugen af det koniske håndtag med til at øge levetiden for hårklipperens knive. Ophobning af hår kan gøre hårklipperen langsom. Lad hårklipperen forblive tændt for at fjerne hårafklip. Bevæg det koniske håndtag hurtigt frem og tilbage flere gange. Hvis du gør dette hver gang, især når du har klippet en stor mængde hår, holdes hårklipperens knive fri for hårafklip. Smør knivene med olie ifølge ovennævnte procedure.



ON/OFF-afbryder (ON mærket "1", OFF mærket "0")

Konisk håndtag



Adapter



Skrutrækker



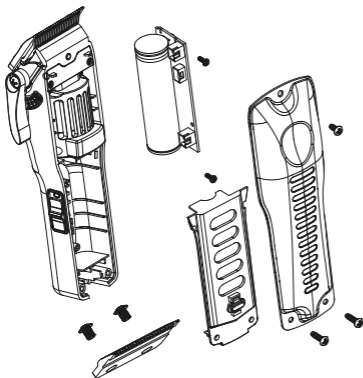
Ren-
sebørste



Smøreolie

PRODUKTEGENSKABER

1. 8 afstandskamme
2. Grafitkniv
3. Hastighedsindstilling: 6.800 RPM
4. Strømadapter
5. LED-ladeindikatorlampe
 - a. BLÅ LED blinker – oplader
 - b. BLÅ LED lyser – fuldt opladet
 - c. BLÅ LED blinker – 10 minutters batteritid tilbage
6. Afladningstid: op til 2,5 timer



FORHOLDSREGLER VED OPLADNING

- Undgå at oplade batteriet ved temperaturer under 5 °C eller over 35 °C.
- Undgå at oplade batteriet i direkte sollys eller tæt på en uds-trålende varmekilde.
- Oplad batteriet i 3 timer en gang hvert halve år for at beskytte batteriet, også selv om hårklyperen ikke bliver brugt i længere tid ad gangen.
- Elledningen kan ikke udskiftes. Hvis den bliver beskadiget, skal AC-adapteren kasseres.

FORHOLDSREGLER VED BRUG

- Denne hårklyper har et indbygget genopladeligt batteri. Dette må ikke kastes ind i åben ild, udsættes for varme eller oplades, bruges eller efterlades i omgivelser med høje temperaturer.

BORTSKAFFELSE AF LITIUMIONBATTERIET

Denne hårklyper indeholder et litiumionbatterier. For at beskytte miljøet skal dette batteri fjernes og bortskaffes korrekt, når produktet ikke længere er funktionelt. Sådan afmonteres batteriet med henblik på bortskaffelse eller nyttiggørelse:

1. Træk hårklyperens stik ud af stikkontakten.
2. Aflad batteripakken helt, inden den tages ud.
3. Fjern de 3 skruer, der holder det øverste dæksel på plads.
4. Fjern plastdækslet for printkortet med hånden (ingen skruer).

5. Fjern de 2 små skruer, der holder printkortet på plads.
6. Frakobl litiumionbatteriet.
7. Pas på miljøet – bortskaf ikke batteriet sammen med det almindelige husholdningsaffald. Kontakt din kommunes renovationservice for at få mere at vide om nyttiggørelse af materialer og faciliteter til affaldsbehandling.

INDEHOLDER ET LITIUMIONBATTERI. SKAL INDSAMLES, AFFALDSSORTERES ELLER BORTSKAFFES KORREKT. MÅ IKKE BORTSKAFFES SOM KOMMUNALT RESTAFFALD.

SVENSKA

Läs säkerhetsanvisningarna innan du börjar.

LO-PRO-HÅRKLIPPARE FX825E

Adapter	CA78M
Vibrationer	< 2,5 m/s ²
LpA (dB(A))	< 70

BRUKSANVISNING

1. Ladda hårklipparen kontinuerligt i 3 timmar före den första användningen. Maximal batterikapacitet nås efter 3 laddnings- och urladdningscykler.
2. Kontrollera att hårklipparen är i läget "0" (AV). Anslut laddningskontakten till uttaget längst nere på hårklipparen. Anslut adaptorn till ett vägguttag. Laddningsindikatorn börjar lysa blått och blinka för att visa att laddningen har inletts. Laddningen är klar efter 3 timmar.
3. Adaptorn kan bli varm vid laddning. Det är normalt.
4. Bevara batteriet: För att bibehålla optimal kapacitet i det laddningsbara batteriet ska hårklipparen laddas i 3 timmar med ungefär 6 månaders mellanrum.
5. Kontrollera att reglaget är i AV-läge när hårklipparen inte används.
6. Om laddningslampan börjar blinka snabbt (mer än 4 blink per sekund) är det något fel på appa-

raten. Sluta ladda om det händer. Dra adaptorn ur vägguttaget och kontakta ett auktoriserat servicecenter.

ANVÄNDNING MED KABEL

Kontrollera att hårklipparen är avstängd. Anslut laddningskontakten till uttaget i hårklipparens ände och anslut adaptorn till vägguttaget.

STRÖMBRYTARE

Starta trimmern genom att föra reglaget till PÅ (markerat "I"). Stäng av trimmern genom att föra reglaget till AV (markerat "0").

MYCKET VIKTIGT: BLADEN MÅSTE RENGÖRAS OCH SMÖRJAS REGELBUNDET FÖR ATT DE SKA FUNGERA KORREKT. GARANTIN GÄLLER ENDAST OM BLADEN RENGÖRS OCH SMÖRJAS REGELBUNDET.

UNDERHÅLLSANVISNINGAR FÖR ANVÄNDARE

BLADUNDERHÅLL

Applicera alltid olja på bladen före och efter användning. Detta säkerställer maximal klippres-tanda och lämpligt underhåll. Håll hårklipparen riktad bortåt och nedåt, och applicera en droppe BaBylissPRO-smörjolja på klippbladets framsida och sidor. Torka av överskottsolja med en mjuk, torr trasa. Dra, snurra eller vira inte ströms-ladden runt apparaten.

SÅ ANVÄNDER DU KAM-TILLBEHÖREN

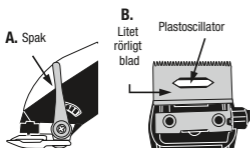
Använda kamtillbehören: Dra reglaget till läge "0" (AV). Placera kamtillbehöret ovanpå klippbladet. Dra sedan nedåt och över bladets baksida. Ta bort kamtillbehöret genom att dra baksidan uppåt och sedan dra bort det från bladet.



Bild 2

BYTE (BORTTAGNING) AV BLADENHET

Steg 1. Koppla enheten ur vägguttaget och justera spaken (se position i illustration A).



Steg 2. Ta bort skruvarna och det fasta bladet. Spara skruvarna.

Steg 3. Lyft av det lilla rörliga bladet och ersätt det med det nya på plastoscillatorn (se illustration B).

Steg 4. Sätt tillbaka det fasta bladet med skruvarna och dra åt dem lätt. Justera tänderna enligt illustration C till ett avstånd på 1–1,5 mm. Det lilla, rörliga bladet ska vara så centrerat och parallellt som möjligt med det fasta bladets tänder.

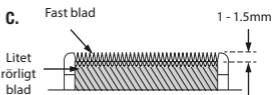
VIKTIGT!

Det fasta bladets överkant måste vara minst 1 mm högre upp än det rörliga bladets överkant, och så centrerat som möjligt. Detta är viktigt så att det rörliga bladet inte kommer i kontakt med huden.

Kom ihåg att applicera några droppar BaBylissPRO-smörjolja på bladen innan du startar hårklipparen. Glöm inte att dra åt skruvarna när bladen har passats in.

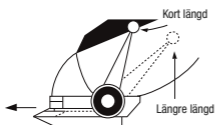
BLADVÄSSNING

BaBylissPRO-klippblad är tillverkade i grafit av högsta kvalitet och har härdats för att förlänga klipprestandan. Precis som på andra klippapparater blir skärkanterna ovassa när de har använts upprepade gånger. En ökning av bladspänningen för att tvinga bladen att klippa leder till att hårklipparen överhettas och förkortar motorns livslängd. När bladet inte längre klipper smidigt måste det vässas eller ersättas med en ny BaBylissPRO-bladenhet.



JUSTERBAR SPAK

Spaken är placerad vid din tumme. Du kan hålla hårklipparen i handen och justera spaken under klippning.



Spaken justerar klippningens längd – från en nära klippning med spaken i det översta läget till en längre klippning med spaken i det nedersta läget. Öka klipplängden genom att långsamt trycka spaken nedåt. Minska klipplängden genom att trycka spaken uppåt. Eftersom olika klippblad används med de olika inställningarna ökar klippbladens livslängd om man använder spaken. Ansamling av hår kan få hårklipparen att bli långsam. Håll hårklipparen igång när du avlägsnar hår. Tryck sedan spaken fram och tillbaka snabbt några gånger. Om du gör det varje gång, särskilt efter att du har klippt mycket hår, bör klippbladen hållas fria från avklippt hår. Olja bladen efter ovanstående procedur.



PÅ/AV-reglage (PÅ markerat "I",
AV markerat "0")

Justerbar spak



Adapter



Skrummejsel



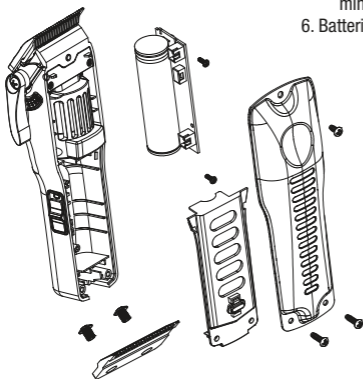
Rengörings-
borste



Smörjolja

PRODUKTEGENSKAPER

1. 8 kamtillbehör
2. Avsmalningsblad i grafit
3. Hastighetsinställning: 6 800 varv/min
4. Strömadapter
5. LED-laddningsindikator
 - a. BLÅ LED, blinkar – Laddar
 - b. BLÅ LED, lyser med fast sken – Fulladdad
 - c. BLÅ LED, blinkar snabbt – 10 minuters batteritid kvar
6. Batteritid: upp till 2,5 timmar



FÖRSIKTIGHETSÅTGÄRDER VID LADDNING AV HÅRKLIPPAREN

- Undvik att ladda batteriet vid temperaturer under 5 °C eller över 35 °C.
- Undvik att ladda batteriet i direkt solljus eller nära en källa som utstrålar värme.
- Även om hårklipparen inte används under en längre period ska batteriet laddas i 3 timmar med 6 månaders mellanrum för att bibehållas.
- Strömsladden kan inte bytas. Om den är skadad ska strömadaptern kasseras.

FÖRSIKTIGHETSÅTGÄRDER VID LADDNING AV HÅRKLIPPAREN

- Denna hårklippare har ett inbyggt laddningsbart batteri. Får ej kastas i eld, utsättas för värme eller laddas, användas eller lämnas i miljöer med hög temperatur.

BORTSKAFFNING AV LITIUMJONBATTERI

Denna hårklippare har ett litiumjonbatteri. För att skydda miljön ska detta batteri tas ur och kastas på lämpligt sätt när enheten är uttjänt. Så här tar du bort batteriblockeringen för att kasta eller återvinna det:

1. Koppla loss hårklipparen ur vägguttaget.
2. Låt batteripaketet dra ur helt innan du tar bort det.
3. Ta bort de 3 skruvarna från det övre höljet.
4. Ta bort mönsterkortets plas-

thölje för hand (inga skruvar).

5. Ta bort de 2 små skruvarna som håller mönsterkortet på plats.
6. Dra ur litiumjonbatteriet.
7. Skydda miljön genom att inte kasta batteriet med vanligt hushållsavfall. Kontakta din lokala avfallsmyndighet för mer information om återvinning av material och avfallsinsamlingsanläggningar.

INNEHÅLLER LITIUMJONBATTERI. MÅSTE SAMLAS IN, ÅTERVINNAS ELLER KASTAS KORREKT. FÅR EJ KASTAS MED HUSHÅLLSAVFALL.

NORSK

Les sikkerhetsinstruksjonene først.

LO-PRO KLIPPER FX825E

Adapter	CA78M
Vibrasjoner	< 2,5 m/s ²
LpA (dB(A))	< 70

BRUKSINSTRUKSJONER

1. Før du bruker klipperen for første gang, må den lades kontinuerlig i tre timer. Apparatet vil oppnå maks batterikapasitet først etter tre ladesykluser.
2. Kontroller at bryteren på klipperen er stilt til posisjonen «0» (AV). Stikk ladekontakten inn i stikkontakten på enden av klipperen. Koble adapteren til en strømkilde. Ladeindikatoren lyser blått og blinker for å indikere at ladingen har startet. Ladingen er fullført etter tre timer.
3. Adapteren kan bli varm under ladingen. Dette er normalt.
4. Opprettholde batterikapasiteten: For å opprettholde den optimale kapasiteten til det oppladbare batteriet bør du lade klipperen i tre timer omtrent hver 6. måned.
5. Kontroller at bryteren er stilt til AV-posisjonen når klipperen ikke er i bruk.
6. Hvis ladelampene begynner å blinke raskt (flere enn fire blink i sekundet), indikerer det at det

har oppstått en teknisk feil i apparatet. Hvis dette skjer, må du avbryte ladingen umiddelbart og fjerne adapteren fra stikkontakten. Kontakt deretter et autorisert servicesenter.

FOR BRUK NÅR APPARATET ER KOBLET TIL STRØMKILDE

Kontroller at klipperen er slått av. Stikk ladekontakten inn i stikkontakten på enden av klipperen, og koble deretter adapteren til strømkilden.

PÅ/AV-BRYTER

For å bruke apparatet, må du helt enkelt skyve bryteren til PÅ-posisjonen («merket med «I»). For å stanse klipperen, still bryteren til AV-posisjonen (merket med «0»).

SVÆRT VIKTIG: BLADENE MÅ RENGJØRES OG SMØRES MED JEVNE MELLOMROM FOR Å SIKRE AT DE FUNGERER SOM DE SKAL. MANGEL PÅ REGELMES-SIG RENGJØRING OG SMØRING VIL GJØRE GARANTIE UGYLDIG.

INSTRUKSJONER FOR VEDLIKE- HOLD SOM KAN UTFØRES AV BRUKEREN

VEDLIKEHOLD AV BLADET

Påfør olje på bladene før og etter bruk. Dette vil sikre maksimal ytelse under bruk og korrekt vedlikehold. Hold klipperen vendt ned og borte fra kroppen, og påfør én dråpe BaBylissPRO smøreolje foran og på sidene av kuttebladet. Tørk bort overflødig olje med en myk, tørr klut.

Unngå å trekke i, vri eller vikle strømledningen rundt apparatet.

SLIK BRUKER DU KAMTILBEHØRET

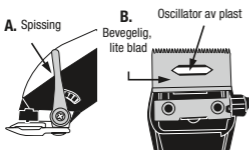
For å bruke et av kamtilbehørene må du aller først stille bryteren på klipperen til posisjonen «0» (AV). Tre kamtilbehøret ned på toppen av klipperbladet, og skyv det deretter ned og over baksiden av bladet. For å fjerne tilbehøret, trekk baksiden av kamtilbehøret opp og deretter bort fra bladet.



Fig. 2

UTSKIFTNING (FJERNING) AV BLADSETTET

Trinn 1. Trekk støpslet ut av stikkontakten og juster spissingen (se posisjon i illustrasjon A).



Trinn 2. Fjern skruene og det faste bladet. Ta vare på skruene.

Trinn 3. Løft bort det lille, bevegelige bladet og erstatt det med det nye på oscilatoren i plast (se illustrasjon B).

Trinn 4. Sett tilbake det faste bla-

det og stram skruene løst til. Juster tennene, slik det er vist i illustrasjon C, til det gjenstår et gap på 1–1,5 mm. Det lille, bevegelige bladet skal være midtjustert og ligge så parallelt som mulig i forhold til tennene på det faste bladet.

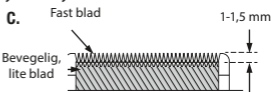
VIKTIG MERKNAD:

Den øverste kanten på det faste bladet må være minst 1 mm høyere enn den øverste kanten på det bevegelige bladet og så midtstilt som mulig. Dette er viktig for å unngå at det bevegelige bladet ikke kan komme i kontakt med huden.

Husk å påføre et par dråper BaBylissPRO smøreolje på bladene før du bruker klipperen. Ikke glem å stramme til skruene etter at du har finjustert og midtstilt bladene.

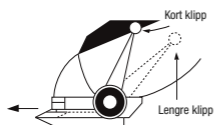
SLIPING AV BLAD

BaBylissPRO kutteblader er produsert i grafitt av høy kvalitet og herdet for å forlenge levetiden og kutteytelsen. Som alle kutteapparater vil kuttekantene bli sløvere etter gjentatt bruk. Hvis du øker trykket på bladet for å tvinge frem kutting, kan dette føre til at klipperen overopphetes, og dette kan redusere motorens levetid. Når bladet ikke lenger kutter jevnt, må det slipes eller skiftes ut med et nytt BaBylissPRO-bladsett.



SPAK FOR Å JUSTERE SPISSINGEN

Spaken for å justere spissingen er plassert ved tommelen. Du kan holde klipperen i hånden og justere spaken mens du klipper.



Spaken for å justere spissingen justerer altså lengden på klippet – fra kortklipt når spaken er vendt opp, til mer lengde når spaken er vendt ned. For å øke klippelengden kan du skyve spaken sakte nedover. For å kortere klipp kan du skyve spaken oppover. Siden kuttekantene som blir brukt i hver innstilling er forskjellige, vil bruk av spaken for å justere spissingen forlenge levetiden til klipperbladene. Hår som hopper seg opp kan føre til at klipperen arbeider tregere. La klipperen være på for å fjerne hår. Skyv deretter spaken for å justere spissingen raskt frem og tilbake noen ganger. Hvis du gjør dette hver gang du bruker klipperen, og spesielt hvis du har klypt mye hår, vil klipperbladene alltid være frie for hår. Smør bladene etter at du har utført prosedyren beskrevet ovenfor.



PÅ/AV-bryter (PÅ merket med «I», AV merket med «O»)

Justering av spissing



Adapter



Skrutrekker



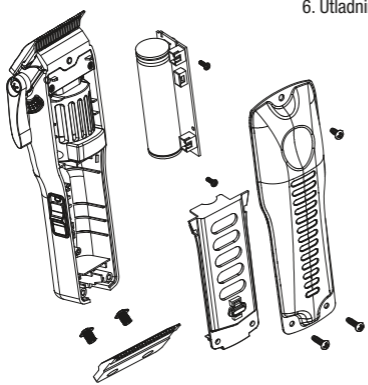
Rengjørings-kost



Smøreolje

PRODUKTETS EGENSKAPER

1. 8 kamtilbehør.
2. Grafittblad
3. Hastighetsinnstilling: 6800 o/min
4. Strømadapter
5. LED-ladeindikator
 - a. LED BLÅ, blinker – Lading pågår
 - b. LED BLÅ lyser permanent – Fulladet
 - c. LED BLÅ, blinker – 10 minutter batteritid gjenstår
6. Utladningstid: opp til 2,5 timer



FORHOLDSREGLER FOR LADING AV KLIPPEREN

- Unngå å lade batteriet i temperaturer under 5 °C eller over 35 °C.
- Unngå å lade batteriet i direkte sollys eller i nærheten av en varmekilde.
- Selv om klipperen ikke blir brukt over lang tid, er det likevel anbefalt å lade den i tre timer hver 6. måned for å bevare batteriet.
- Strømledningen kan ikke skiftes ut. Hvis den blir skadet, må hele AC-adapteren kastes.

FORHOLDSREGLER FOR BRUK AV KLIPPEREN

- Denne klipperen har et innebygd oppladbart batteri. Den må ikke kastes i ild eller utsettes for varme; den skal ikke lades, brukes eller etterlates på et sted der den blir utsatt for høy temperatur.

KASSERING AV LITIUM-IONBATTERI

Denne klipperen er utstyrt med et litium-ionbatteri. For å beskytte miljøet må batteriet fjernes og avfallshåndteres på riktig vis når apparatet skal kastes. Følg disse instruksjonene for å fjerne batteriet:

1. Koble klipperen fra stikkontakten.
2. Sørg for at batteripakken er helt utladet før du fjerner den.
3. Løsne de tre skruene som holder på plass det øvre dekslet.
4. Fjern PCB-dekslet i plast for hånd (ingen skruer).
5. Fjern de to små skruene som

holder på plass PCB.

6. Koble fra litium-ionbatteriet.
7. Av miljøhensyn må du ikke kaste dette batteriet sammen med det vanlige husholdningsavfallet. Kontakt den lokale gjenbruksstasjonen for mer informasjon om gjenvinningen av materialet og avfallshåndteringen i ditt område.

INNEHOLDER LITIUM-IONBATTERI. MÅ LEVERES FOR GJENVINNING ELLER RIKTIG AVFALLSHÅNDTERING. SKAL IKKE KASTES I NORMALT HUSHOLDNINGSAVFALL.

SUOMI

Lue turvaohjeet ensin.

LO-PRO HIUSLEIKKURI FX825E

Sovitin	CA78M
Tärinät	< 2,5 m/s ²
LpA (dB(A))	< 70

KÄYTTÖOHJEET

1. Ennen kuin käytät hiusleikkuria ensimmäistä kertaa, lataa sitä jatkuvasti 3 tunnin ajan. Akun enimmäiskapasiteetti saavutetaan vasta 3 lataus- ja tyhjennysjakson jälkeen.
2. Varmista, että hiusleikkuri on kytketty «0» (OFF) -asentoon. Liitä latausliitin hiusleikkurin pohjaan. Kytke sovitin pistorasiaan. Latauksen merkkivalo syttyy siniseksi ja vilkkuu ilmaisten, että lataus on alkanut. Täyteen lataus kestää 3 tuntia.
3. Sovitin voi kuumeta latauksen aikana. Tämä on normaalia.
4. Akun ylläpitäminen: ladattavan akun optimaalisen kapasiteetin ylläpitämiseksi hiusleikkuri tulisi ladata uudelleen 3 tunnin ajan noin kuuden kuukauden välein.
5. Varmista, että kytkin on OFF-asennossa, kun hiusleikkuria ei käytetä.
6. Jos latausvalo alkaa vilkkua nopeasti (enemmän kuin 4 välähdystä sekunnissa), laitteessa on vikaa. Jos näin tapahtuu, lope-

ta lataus ja irrota sovitin pistorasiasta. Ota yhteys valtuutettuun huoltokeskukseen.

KÄYTTÖ VERKKOVIRRASSA

Varmista, että hiusleikkuri on sammutettu. Liitä latausliitin hiusleikkurin pohjaan ja kytke sovitin pistorasiaan.

VIRTAKYTKIN

Käytä laitetta liu'uttamalla kytkin ON-asentoon (merkitty merkillä «I»). Lopeta laitteen käyttö asettamalla kytkin OFF-asentoon (merkitty merkillä «0»).

ERITTÄIN TÄRKEÄÄ: TERÄT ON PUHDISTETTAVA JA VOIDELTAVA SÄÄNNÖLLESTI ASIANMUKAISEN TOIMINNAN TAKAAMISEKSI. JOS TERIÄ EI PUHDISTETA JA VOIDELLA SÄÄNNÖLLESTI, SE SAATTAA EVÄTÄ TAKUUN.

KÄYTTÄJÄN TEKEMÄT HUOLTO-OHJEET

TERÄN HUOLTO

Levitä terille aina öljyä ennen käyttöä ja sen jälkeen. Tämä takaa leikkuun maksimaalisen suorituskyvyn ja asianmukaisen huollon. Pidä hiusleikkuria pois kehostasi alaspäin ja levitä tippa BaByliss-PRO-voiteluöljyä leikkuuterän eteen ja sivuille. Pyyhi ylimääräinen öljy pehmeällä ja kuivalla liinalla.

Älä vedä, kierrä tai kietaise virtajohtoa laitteen ympärille.

LEIKKUUKAMPOJEN KÄYTTÖ

Käytä leikkuukampoja kytkemällä

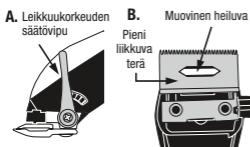
hiusleikkuri «0» (OFF) -asentoon. Liu'uta leikkuukampaa leikkurin terän päälle ja kiinnitä kampa painamalla sen takaosaa. Irrota kampa vetämällä sen takaosaa ylös. Vedä kampa sitten pois terästä.



Kuva 2

TERÄSARJAN VAIHTO (IRROTAMINEN)

Vaihe 1 Sammuta laite ja säädä leikkuukorkeuden säätövipua (katso asento kuvassa A).



Vaihe 2 Irrota ruuvit ja kiinteä terä. Säädä ruuvit.

Vaihe 3 Nosta pieni liukuva terä pois ja laita uusi heiluva muoviseen päähän (katso kuva B).

Vaihe 4 Aseta kiinteä terä paikoilleen asettamalla ruuvit ja kiristämällä niitä hieman. Säädä hampaat kuvan C osoittamalla tavalla 1–1,5 mm etäisyydelle toisistaan. Pienen liikkuvan terän tulisi olla mahdollisimman keskellä ja samansuuntaisesti kiinteän terän hampaiden kanssa.

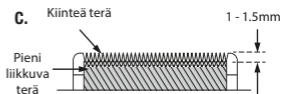
TÄRKEÄ HUOMAUTUS:

Kiinteän terän yläreunan on oltava vähintään 1 mm korkeammalla kuin liikkuvan terän yläreuna, ja sen on oltava mahdollisimman keskellä. Tämä on tärkeää, jotta liukuva terä ei pääse kosketuksiin ihon kanssa.

Muista lisätä muutama tippa BaBylissPRO-voiteluöljyä teriin ennen kuin käynnistät hiusleikkurin. Muista kiristää ruuvit sen jälkeen, kun terät on kohdistettu.

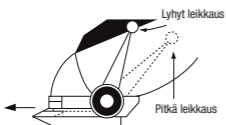
TERÄN TEROITUS

BaBylissPRO-leikkuuterät on valmistettu korkealaatuisimmasta grafiitista, ja ne on kovetettu, jotta ne takaavat parhaan mahdollisen leikkuutehon. Kuten muidenkin leikkulaitteiden terät, hiusleikkurin leikkuuterät voivat tylsyä toistuvan käytön aikana. Terien jännitteen lisääminen niiden käytön nopeuttamiseksi voi ylikuumentaa hiusleikkurin ja heikentää moottorin elinikää. Kun terä ei enää leikkaa tarkoituksenmukaisesti, se on teroitettava tai vaihdettava uuteen BaBylissPRO-teräsarjaan.



LEIKKUUKORKEUDEN SÄÄTÖVIPU

Leikkuukorkeuden säätövipu on peukalosi kohdalla. Voit pitää hiusleikkuria kädessäsi ja säätää vipua leikatessasi hiuksia.



Säädä vivulla hiusten leikkuukorkeus. Jos haluat leikata hiukset lyhyeksi, nosta vipu ylös. Laske vipu alas pidemmille leikkuille. Nosta leikkuukorkeutta työntämällä vipua alas hiljalleen. Leikkaa hiukset lyhyemmäksi nostamalla vipua ylös. Eri asetukset käyttävät eri leikkuureunoja, joten leikkuukorkeuden säätövivun käyttö pidentää hiusleikkurin terien käyttöikä. Hiusten kerääntyminen saattaa hidastaa hiusleikkurin käyttöä. Poista irtahiukset käynnissä olevasta laitteesta. Työnnä leikkuukorkeuden säätövipua nopeasti edestakaisin useamman kerran. Jos teet tämän joka kerta, erityisesti sen jälkeen, kun olet leikannut paljon hiuksia, hiusleikkurin teriin ei jää hiuksia. Öljyä terät yllä olevien toimintojen jälkeen.

VIRTAKYTKIN (ON merkitty merkillä «I», OFF merkitty merkillä «0»)



Leikkuukorkeuden säätövipu



Sovitin



Ruuvimeisseli



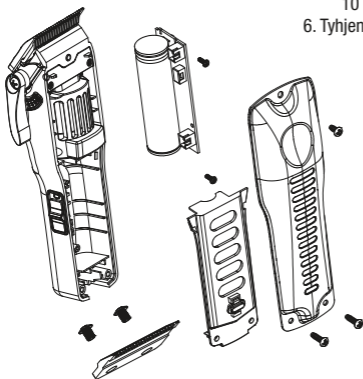
Puhdistusharja



Voiteluöljy

TUOTTEEN OMINAISUUDET

1. 8 leikkuukampaa.
2. Litteä grafiittiterä
3. Nopeusasetus: 6 800 rpm
4. Virtasovitin
5. Latauksen LED-merkkivalo
 - a. LED vilkkuu SINISENÄ - lataus kesken
 - b. LED palaa SINISENÄ - täyteen ladattu
 - c. LED vilkkuu nopeasti SINISENÄ - 10 minuuttia akkua jäljellä
6. Tyhjennysaika: enintään 2,5 tuntia



HIUSLEIKKURIIN LATAUKSEEN LIITTYVÄT HUOMIOT

- Vältä akun lataamista alle 5 °C tai yli 35 °C lämpötilassa.
- Vältä akun lataamista suorassa auringonvalossa tai lähellä hehkuvaa lämmönlähdettä.
- Vaikka hiusleikkuria ei käytettäisi pitkään aikaan, lataa akkua 3 tunnin ajan kuuden kuukauden välein akun ylläpitämiseksi.
- Virtajohtoa ei voi vaihtaa. Jos se on vioittunut, vaihtovirtasovitin on hävitettävä.

HIUSLEIKKURIN KÄYTTÖÖN LIITTYVÄT HUOMIOT

- Tässä hiusleikkurissa on kiinteä ladattava akku. Älä heitä sitä tuleen, lämmitä sitä, tai lataa, käytä tai säilytä sitä korkean lämpötilan ympäristöissä.

LITIUMIONIAKUN HÄVITTÄMINEN

Tässä hiusleikkurissa on litiumioniakku. Ympäristön suojelemiseksi akku on poistettava ja hävitettävä asianmukaisella tavalla, kun laitetta ei enää käytetä. Poista akku kierrätystä tai uudelleenkäyttöä varten seuraavien ohjeiden mukaisesti:

1. Kytke hiusleikkuri irti kotisi pistorasiasasta.
2. Tyhjennä akku kokonaan ennen poistamista.
3. Irrota yläkannen 3 ruuvia.
4. Irrota muovinen piirilevykansin käsin (ei ruuveja).
5. Irrota piirilevyä paikallaan pitävät 2 pientä ruuvia.
6. Poista litiumioniakku.

7. Ympäristön suojelemiseksi älä hävitä akkua tavallisen kotitalousjätteen mukana. Pyydä lisätietoja materiaalien uudelleenkäytöstä ja jätteenkäsittelylaitoksista alueesi jätehuoltopalveluista.

**SISÄLTÄÄ LITIUMIONIAKUN.
AKKU ON KIERRÄTETTÄVÄ
TAI HÄVITETTÄVÄ ASIANMUKAISESTI. ÄLÄ HÄVITÄ AKKUA
KOTITALOUSJÄTTEEN MUKANA.**

ΕΛΛΗΝΙΚΑ

Συμβουλευτείτε πρώτα τις οδηγίες ασφαλείας.

ΞΥΡΙΣΤΙΚΗ ΜΗΧΑΝΗ LO-PRO FX825E

Προσαρμογέας ισχύος	CA78M
Δονήσεις	< 2,5 m/s ²
LpA (dB(A))	< 70

ΟΔΗΓΙΕΣ ΛΕΙΤΟΥΡΓΙΑΣ

1. Πριν χρησιμοποιήσετε την ξυριστική μηχανή για πρώτη φορά, πρέπει να τη φορτίσετε για 3 ώρες συνεχόμενα. Η μέγιστη χωρητικότητα της μπαταρίας θα επιτευχθεί μόνο μετά από 3 κύκλους φόρτισης/αποφόρτισης.
2. Βεβαιωθείτε ότι ο διακόπτης της ξυριστικής μηχανής βρίσκεται στη θέση «0» (OFF). Συνδέστε το βύσμα φόρτισης με τον ρευματολήπτη στο κάτω μέρος της ξυριστικής μηχανής. Συνδέστε τον προσαρμογέα ισχύος σε μια ηλεκτρική πρίζα. Η ένδειξη φόρτισης θα ανάψει με μπλε χρώμα και θα αρχίσει να αναβοσβήνει, υποδεικνύοντας ότι η φόρτιση έχει ξεκινήσει. Η φόρτιση ολοκληρώνεται μετά από 3 ώρες.
3. Ο προσαρμογέας ισχύος ενδέχεται να ζεσταθεί κατά τη φόρτιση. Αυτό είναι φυσιολογικό.
4. Παράταση της διάρκειας ζωής

της μπαταρίας: Για να διατηρηθεί η βέλτιστη απόδοση της επαναφορτιζόμενης μπαταρίας, η ξυριστική μηχανή πρέπει να φορτίζεται για 3 ώρες περίπου κάθε 6 μήνες.

5. Βεβαιωθείτε ότι ο διακόπτης βρίσκεται στη θέση OFF, όταν η ξυριστική μηχανή δεν βρίσκεται σε λειτουργία.
6. Εάν ξεκινήσει να αναβοσβήνει γρήγορα η φωτεινή ένδειξη της φόρτισης (περισσότερες από 4 φορές το δευτερόλεπτο), η συσκευή είναι ελαττωματική. Εάν συμβεί αυτό, διακόψτε τη φόρτιση, αφαιρέστε τον προσαρμογέα ισχύος από την πρίζα και επικοινωνήστε με ένα εξουσιοδοτημένο κέντρο σέρβις.

ΓΙΑ ΑΜΕΣΗ ΛΕΙΤΟΥΡΓΙΑ ΜΕ ΒΥΣΜΑ

Βεβαιωθείτε ότι η ξυριστική μηχανή είναι απενεργοποιημένη. Συνδέστε το βύσμα φόρτισης με την υποδοχή στο κάτω μέρος της ξυριστικής μηχανής και συνδέστε τον προσαρμογέα ισχύος στην πρίζα.

ΔΙΑΚΟΠΤΗΣ ON/OFF

Για να θέσετε τη συσκευή σε λειτουργία, απλώς σύρετε τον διακόπτη στη θέση ON (με ένδειξη «I»). Για να απενεργοποιήσετε τη συσκευή, σύρετε τον διακόπτη στη θέση OFF (με ένδειξη «0»).

ΠΟΛΥ ΣΗΜΑΝΤΙΚΟ: ΓΙΑ ΤΗ ΣΩΣΤΗ ΛΕΙΤΟΥΡΓΙΑ ΤΗΣ ΣΥΣΚΕΥΗΣ, ΟΙ ΛΕΠΙΔΕΣ ΠΡΕΠΕΙ ΝΑ ΚΑΘΑΡΙΖΟΝΤΑΙ ΚΑΙ ΝΑ ΛΙΠΑΙΝΟΝΤΑΙ ΣΕ ΤΑΚΤΙΚΗ ΒΑΣΗ. Ο ΜΗ ΤΑΚΤΙΚΟΣ ΚΑΘΑΡΙΣΜΟΣ ΚΑΙ Η ΜΗ ΤΑΚΤΙΚΗ ΛΙΠΑΝΣΗ

ΚΑΘΙΣΤΟΥΝ ΤΗΝ ΕΓΓΥΗΣΗ ΑΚΥΡΗ.

ΟΔΗΓΙΕΣ ΣΥΝΤΗΡΗΣΗΣ ΓΙΑ ΤΟΥΣ ΧΡΗΣΤΕΣ

ΣΥΝΤΗΡΗΣΗ ΤΗΣ ΛΕΠΙΔΑΣ

Χρησιμοποιείτε πάντα λιπαντικό λάδι στις λεπίδες πριν και μετά τη χρήση. Με αυτόν τον τρόπο διασφαλίζετε τη μέγιστη απόδοση κοπής και τη σωστή συντήρηση. Κρατήστε την ξυριστική μηχανή μακριά από το σώμα σας με φορά προς τα κάτω και τοποθετήστε μια σταγόνα του λιπαντικού λαδιού BaBylissPRO στο μπροστινό και τα πλαϊνά μέρη της λεπίδας κοπής. Σκουπίστε τα υπολείμματα λαδιού με ένα μαλακό και στεγνό πανί. Μην τραβάτε, τυλίγετε ή διπλώνετε το καλώδιο ρεύματος γύρω από τη συσκευή.

ΤΡΟΠΟΣ ΧΡΗΣΗΣ ΤΩΝ ΕΞΑΡΤΗΜΑΤΩΝ ΟΔΗΓΟΥ ΚΟΠΗΣ

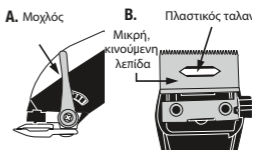
Για να χρησιμοποιήσετε τα εξαρτήματα οδηγού κοπής, σύρετε τον διακόπτη της ξυριστικής μηχανής στη θέση «0» (OFF). Σύρετε το εξάρτημα του οδηγού κοπής στην κορυφή της λεπίδας της ξυριστικής μηχανής και, έπειτα, τραβήξτε το προς τα κάτω και επάνω από το πίσω μέρος της λεπίδας. Για αφαίρεση, τραβήξτε προς τα πάνω το πίσω μέρος του εξαρτήματος του οδηγού κοπής και, έπειτα, τραβήξτε το μακριά από τη λεπίδα.



Εικ. 2

ΑΝΤΙΚΑΤΑΣΤΑΣΗ (ΑΦΑΙΡΕΣΗ) ΤΟΥ ΣΕΤ ΛΕΠΙΔΩΝ

Βήμα 1. Βγάλτε τη συσκευή από την πρίζα και προσαρμόστε τον μοχλό (για τη θέση, δείτε την εικόνα Α)



Βήμα 2. Αφαιρέστε τις βίδες και τη σταθερή λεπίδα. Φυλάξτε τις βίδες.
Βήμα 3. Σηκώστε και αφαιρέστε τη μικρή, κινούμενη λεπίδα και αντικαταστήστε τη με τη νέα στον πλαστικό ταλαντωτή (βλ. εικόνα Β).
Βήμα 4. Επανατοποθετήστε τη σταθερή λεπίδα στη θέση της, σφίγγοντας ελαφρώς τις βίδες. Προσαρμόστε τα δόντια, όπως φαίνεται στην Εικόνα Γ, με κενό από 1 mm έως 1,5 mm. Η μικρή, κινούμενη λεπίδα θα πρέπει να είναι όσο το δυνατόν πιο κεντραρισμένη και παράλληλη με τα δόντια της σταθερής λεπίδας.

ΣΗΜΑΝΤΙΚΗ ΣΗΜΕΙΩΣΗ:

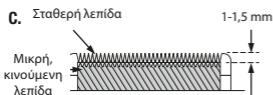
Το επάνω άκρο της σταθερής λεπίδας πρέπει να βρίσκεται τουλάχιστον 1 mm ψηλότερα από το επάνω άκρο της κινούμενης λεπίδας και να είναι όσο το δυνατόν πιο κεντραρισμένο. Αυτό είναι σημαντικό, ώστε η κινούμενη λεπίδα να μην έρθει σε επαφή με το δέρμα.

Μην ξεχνάτε να τοποθετείτε στις λεπίδες μερικές σταγόνες από το

λιπαντικό λάδι BaBylissPRO πριν από τη χρήση της ξυριστικής μηχανής. Μην ξεχάσετε να σφίξετε τις βίδες μετά την ευθυγράμμιση των λεπίδων.

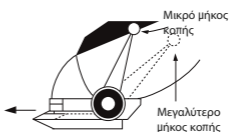
ΑΚΟΝΙΣΜΑ ΤΩΝ ΛΕΠΙΔΩΝ

Οι λεπίδες κοπής BaBylissPRO είναι κατασκευασμένες από εξαιρετικής ποιότητας γραφίτη και έχουν υποστεί σκλήρυνση για την ενίσχυση της κοπτικής τους απόδοσης. Όπως ισχύει με κάθε συσκευή κοπής, οι άκρες των λεπίδων χάνουν την αιχμηρότητά τους λόγω της επαναλαμβανόμενης χρήσης. Η αύξηση της πίεσης στη λεπίδα για να επιτευχθεί η επιθυμητή κοπή μπορεί να προκαλέσει υπερθέρμανση της ξυριστικής μηχανής και να μειώσει τη διάρκεια ζωής του μοτέρ της. Όταν η λεπίδα σταματά να κόβει ομοιόμορφα, απαιτείται ακόνισμα ή αντικατάστασή της με ένα νέο σετ λεπίδων BaBylissPRO.



ΜΟΧΛΟΣ ΠΡΟΣΑΡΜΟΓΗΣ ΚΟΠΗΣ

Ο προσαρμοζόμενος μοχλός προσαρμογής κοπής βρίσκεται στο σημείο του αντίχειρα. Μπορείτε να κρατάτε στο χέρι σας την ξυριστική μηχανή και να ρυθμίζετε τον μοχλό κατά τη διάρκεια του ξυρίσματος.



Με τον μοχλό προσαρμογής κοπής ρυθμίζετε το μήκος κοπής, από κοντινό ξύρισμα, όταν ο μοχλός είναι στην επάνω θέση, έως και μεγαλύτερο μήκος κοπής, όταν ο μοχλός βρίσκεται στην κάτω θέση. Για να αυξήσετε το μήκος κοπής, σπρώξτε αργά τον μοχλό προς τα κάτω.

Για να μειώσετε το μήκος κοπής, σπρώξτε τον μοχλό προς τα πάνω. Λόγω της χρήσης διαφορετικού άκρου κοπής σε κάθε ρύθμιση, η χρήση του μοχλού προσαρμογής κοπής παρατείνει τη διάρκεια ζωής των λεπίδων της ξυριστικής μηχανής. Η συσσώρευση τριχών μπορεί να επιβραδύνει την κίνηση της ξυριστικής μηχανής. Για να αφαιρέσετε τις τρίχες, ενεργοποιήστε την ξυριστική μηχανή. Έπειτα, σπρώξτε γρήγορα αρκετές φορές τον μοχλό προσαρμοσμένης κοπής μπρος-πίσω. Αν το κάνετε αυτό κάθε φορά, ειδικά μετά την κοπή πολλών μαλλιών, οι κομμένες τρίχες θα απομακρύνονται από τις λεπίδες της ξυριστικής μηχανής. Λιπαίνετε τις λεπίδες μετά τις παραπάνω διαδικασίες.

Διακόπτης ON/OFF (το ON έχει ένδειξη «I», το OFF έχει ένδειξη «0»)



Μοχλός προσαρμογής κοπής



Προσαρμογέας ισχύος



Βουρτσάκι καθαρισμού



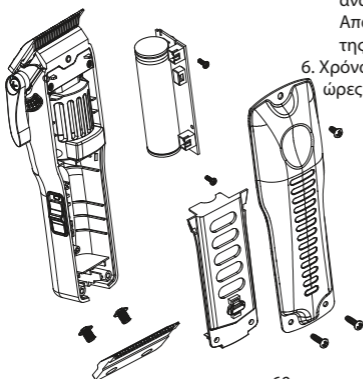
Κατσαβίδι



Λιπαντικό λάδι

ΧΑΡΑΚΤΗΡΙΣΤΙΚΑ ΠΡΟΪΟΝΤΟΣ

1. 8 εξαρτήματα οδηγού κοπής
2. Λεπίδα από γραφίτη
3. Ρύθμιση ταχύτητας: 6.800 RPM
4. Προσαρμογέας ισχύος
5. Ένδειξη φόρτισης LED
 - α. ΜΠΛΕ ένδειξη LED που αναβοσβήνει - Φόρτιση σε εξέλιξη
 - β. ΜΠΛΕ ένδειξη LED που είναι σταθερή - Πλήρης φόρτιση
 - γ. ΜΠΛΕ ένδειξη LED που αναβοσβήνει γρήγορα - Απομένουν 10 λεπτά χρήσης της μπαταρίας
6. Χρόνος αποφόρτισης: έως 2,5 ώρες



ΠΡΟΦΥΛΑΞΕΙΣ ΓΙΑ ΤΗ ΦΟΡΤΙΣΗ ΤΗΣ ΞΥΡΙΣΤΙΚΗΣ ΜΗΧΑΝΗΣ

- Αποφεύγετε να φορτίζετε την μπαταρία σε θερμοκρασίες κάτω των 5°C ή άνω των 35°C.
- Αποφεύγετε να φορτίζετε την μπαταρία όταν είναι εκτεθειμένη σε άμεση ηλιακή ακτινοβολία ή όταν βρίσκεται κοντά σε πηγή έκλυσης θερμότητας.
- Ακόμη και αν δεν χρησιμοποιείτε την ξυριστική μηχανή για μεγάλο διάστημα, πρέπει να τη φορτίζετε για 3 ώρες κάθε 6 μήνες για τη συντήρηση της μπαταρίας.
- Το καλώδιο ρεύματος δεν αντικαθίσταται. Εάν φθαρεί, ο προσαρμογέας AC θα πρέπει να απορριφθεί.

ΠΡΟΦΥΛΑΞΕΙΣ ΓΙΑ ΤΗ ΛΕΙΤΟΥΡΓΙΑ ΤΗΣ ΞΥΡΙΣΤΙΚΗΣ ΜΗΧΑΝΗΣ

- Αυτή η ξυριστική μηχανή διαθέτει μια ενσωματωμένη επαναφορτιζόμενη μπαταρία. Δεν πρέπει να τη ρίξετε στη φωτιά, να τη θερμάνετε ή να τη φορτίσετε, να τη χρησιμοποιήσετε ή να την αφήσετε σε περιβάλλον με υψηλή θερμοκρασία.

ΑΠΟΡΡΙΨΗ ΤΗΣ ΜΠΑΤΑΡΙΑΣ ΙΟΝΤΩΝ ΛΙΘΙΟΥ

Αυτή η ξυριστική μηχανή διαθέτει μια μπαταρία ιόντων λιθίου. Για την προστασία του περιβάλλοντος, η μπαταρία αυτή θα πρέπει να αφαιρείται και να απορρίπτεται όταν η συσκευή φτάσει στο τέλος της ζωής της. Για να αφαιρέσετε την μπαταρία για απόρριψη ή αποκατάσταση, ακολουθήστε τις

εξής οδηγίες:

1. Αποσυνδέστε την ξυριστική μηχανή από την οικιακή πρίζα.
2. Αποφορτίστε εντελώς την μπαταρία προτού την αφαιρέσετε.
3. Αφαιρέστε τις 3 βίδες από το επάνω κάλυμμα.
4. Αφαιρέστε το κάλυμμα της πλακέτας τυπωμένου κυκλώματος (PCB) με το χέρι (χωρίς βίδες)
5. Αφαιρέστε τις 2 μικρές βίδες που συγκρατούν την PCB.
6. Αποσυνδέστε την μπαταρία ιόντων λιθίου.
7. Για την προστασία του περιβάλλοντος, μην απορρίπτετε την μπαταρία μαζί με τα οικιακά απορρίμματα. Για περισσότερες λεπτομέρειες σχετικά με την ανάκτηση των υλικών και για τις εγκαταστάσεις διαχείρισης αποβλήτων, επικοινωνήστε με τις υπηρεσίες απόρριψης αποβλήτων της περιοχής σας.

ΑΥΤΗ Η ΣΥΣΚΕΥΗ ΠΕΡΙΛΑΜΒΑΝΕΙ ΜΠΑΤΑΡΙΑ ΙΟΝΤΩΝ ΛΙΘΙΟΥ. ΑΥΤΕΣ ΠΡΕΠΕΙ ΝΑ ΣΥΛΛΕΓΟΝΤΑΙ, ΝΑ ΑΝΑΚΥΚΛΩΝΟΝΤΑΙ Ή ΝΑ ΑΠΟΡΡΙΠΤΟΝΤΑΙ ΣΥΜΦΩΝΑ ΜΕ ΤΟΥΣ ΙΣΧΥΟΝΤΕΣ ΚΑΝΟΝΙΣΜΟΥΣ. ΜΗΝ ΤΗΝ ΑΠΟΡΡΙΠΤΕΤΕ ΜΑΖΙ ΜΕ ΤΑ ΟΙΚΙΑΚΑ ΑΠΟΡΡΙΜΑΤΑ.

MAGYAR

Először olvassa el a biztonsági utasításokat!

LO-PRO HAJVÁGÓGÉP FX825E

adapter	CA78M
Rezgések	< 2,5 m/s ²
LpA (dB(A))	< 70

HASZNÁLATI ÚTMUTATÓ

1. Az első használat előtt töltsé a készüléket megszakítás nélkül 3 órán keresztül. A tölthető akkumulátor csak három töltési/kisütési ciklus után éri el maximális kapacitását.
2. Ellenőrizze, hogy a készülék ki van kapcsolva ("0" helyzet). Csatlakoztassa a tápkábelt a hajvágógéphez. Csatlakoztassa az adaptert egy hálózati aljzatra; a kék töltésjelző lámpa kigyullad és jelzi, hogy a töltés megkezdődött. 3 óra elteltével teljesen feltöltődik.
3. Előfordulhat, hogy az adapter kissé melegszik töltés közben; ez természetes jelenség.
4. Élettartam: A tölthető akkumulátor optimális élettartama érdekében azt javasoljuk, hogy töltsé a készüléket körülbelül félévente 3 órán át.
5. Ellenőrizze, hogy a kapcsoló "0" helyzetben legyen, ha nem használja a készüléket.
6. Ha a töltésjelző gyorsan villogni kezd (másodpercenként 4-nél

több villanás), azt jelenti, hogy a készülék hibás; húzza ki az adaptert a csatlakozóból és forduljon egy engedélyezett szervizhez.

HASZNÁLAT HÁLÓZATRÓL

Ellenőrizze, hogy a készülék ki van kapcsolva. Csatlakoztassa a tápkábelt közvetlenül a hajvágógéphez, majd dugja be az adapter egy hálózati csatlakozóba.

BE-/KIKAPCSOLÓ GOMB

A bekapcsoláshoz állítsa a kapcsolót "I" helyzetbe. A kikapcsoláshoz állítsa a kapcsolót "0" helyzetbe.

NAGYON FONTOS! A KÉSEK RENDSZERES TISZTÍTÁSA ÉS KENÉSE NAGYON FONTOS A KÉSZÜLÉK MEGFELELŐ MŰKÖDÉSÉNEK BIZTOSÍTÁSÁHOZ. EZEKNEK AZ ELŐÍRÁSOKNAK A FIGYELMEN KÍVÜL HAGYÁSA ÉRVÉNYTELENÍTI A JÓTÁLLÁST.

KARBANTARTÁSI ELŐÍRÁSOK

A KÉSEK KARBANTARTÁSA

Minden használat előtt, közben és után olajozza meg a késeket; ez biztosítja az optimális vágási teljesítményt. Tartsa a hajvágógépet fordítva, a testtől távol, és helyezzen néhány csepp kenőolajat a mozgó kés elejére és oldalára. Puha, száraz ronggyal törölje le a fölösleges mennyiséget. Ne húzza, csavarja és ne tekerje a tápkábelt a készülék köré.

A VEZETŐFÉSŰK HASZNÁLATA

Mindig kapcsolja ki ("0") a készüléket, mielőtt a vezetőfésűt

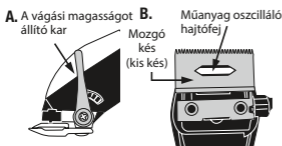
cseréli vagy leveszi. Csúsztassa a vezetófésűt a kések előtt és a vezetófésű hátsó részének megnyomásával rögzítse (2. ábra). A vezetófésű levételéhez emelje meg hátul, és szabadítsa ki a késből.



2. ábra.

A KÉSEK CSERÉJE (ELTÁVOLÍTÁSA)

1. lépés Húzza ki a készüléket a csatlakozóból és a vágási magasságot állító kart helyezze az A ábrán látható helyzetbe.



2. lépés Csavarja ki a csavarokat és vegye ki a fix kést. Tegye biztos helyre a csavarokat.

3. lépés Vegye le a mozgó kést, majd tegye rá az új kést a rezgő meghajtó fejre a B ábrán látható módon.

4. lépés Tegye a helyére a fix kést, majd ne túl erősen húzza meg a csavarokat. Igazítsa egymáshoz a késeket a C ábra szerint, egyenesen, egymással párhuzamosan és egymástól 1- 1,5 mm távolságra.

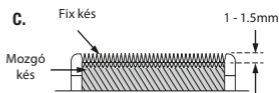
FONTOS:

A fix kés (nagy kés) felső részének legalább 1 mm távolságra kell lennie a mozgó késtől (kis kés), és a késeknek a lehető leginkább középen kell lenniük; ez akadályozza meg, hogy túl rövidre vágja a szőröket, illetve hogy a kések ne érintkezzenek a bőrrel.

A hajvágógép bekapcsolása előtt olajozza meg a mellékelt olajjal a késeket. A kések beállítása után ne feledje meghúzni a csavarokat.

A KÉSEK ÉLEZÉSE

A BaBylissPRO® kések a legkiválóbb minőségű grafitból készültek, és az optimális teljesítmény érdekében edzették őket. Azonban, mint minden vágóeszköz, idővel élettelené válnak. Ha a késeket gyorsabb vágásra kényszerítik, felmelegedhet a motor és lerövidül az élettartama. Ha a kések már nem vágják egyenletesen, meg kell élezni, vagy ki kell cserélni őket. Csak BaBylissPRO® késeket használjon.

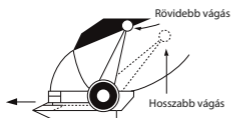


VÁGÁSI MAGASSÁGOT ÁLLÍTÓ KAR

A hajvágógépen a vágási magasságot szabályozó kar található a hüvelykujjnál, amelynek segítségével vágás közben változtatható a vágás hosszúsága.

A haj rövidebbre vágásához

tolja a kart felfelé. A hosszabb vágási hosszúsághoz tolja lassan lefelé a kart. A rövidebb hosszúsághoz tolja felfelé a kart. A vágási magasságot szabályozó kar használata javítja a kések élettartamát, mert minden hosszúságnál más és más vágási szöget használ.



A hajvágógép lelassulhat, ha hajsálak/szőrszálak szorulnak a kések közé. A kések szétszerelés nélkül történő tisztításához kapcsolja be a hajvágógépet és mozgassa többször fel-le a vágási magasságot szabályozó kart. Ez optimális körülmények között tartja a késeket, főleg akkor, ha sokat használja a hajvágógépet. Ezt követően olajozza meg a késeket.



Kapcsoló:
bekapcsolás ("1") / leállítás ("0")

A vágási magasságot állító kar



A HAJVÁGÓGÉP JELLEMZŐI

1. 8 vezetősű
2. Sima grafit kések
3. Sebesség: 6800 ford./perc
4. Hálózati adapter
5. LED töltésjelző
 - a. Villogó kék lámpa = A töltés folyamatban
 - b. Világító kék lámpa = Teljesen feltöltődött
 - c. Gyorsan villogó kék lámpa = 10 perc hátralévő használati idő
6. Hosszú üzemidő: akár 2,5 óra



Töltő



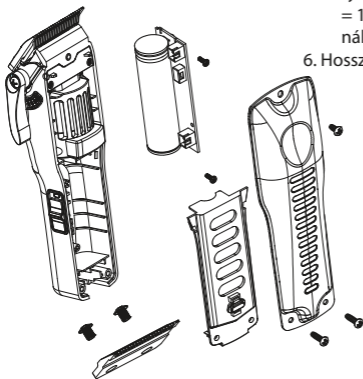
Csavarhúzó



Tisztító kefe



Kenőolaj



ÓVINTÉZKEDÉSEK A TÖLTÉSÉNél

- Kerülje a készülék töltését 5 °C-nál alacsonyabb vagy 35 °C-nál magasabb hőmérsékleten.
- Kerülje a készülék töltését közvetlen napfényben vagy sugárzó hőforrás közelében.
- Célszerű félévente feltölteni a készüléket, még akkor is, ha nem szándékozik használni; ez segít megőrizni a tölthető akkumulátor élettartamát.
- A tápkábel nem cserélhető. Sérülése esetén az egész egységet ki kell cserélni (tápkábel és adapter).

ÓVINTÉZKEDÉSEK A HASZNÁLAT SORÁN

- Ez a készülék tölthető akkumulátort tartalmaz. Ne égesse el /ne dobja tűzbe, ne melegítse, ne használja, töltsé, és ne hagyja magas hőmérsékletű környezetben.

A LÍTIUM-ION AKKUMULÁTOR ÚJRAHASZNOSÍTÁSA

A készülék lítium-ion akkumulátort tartalmaz. A környezet védelme érdekében az akkumulátort életciklusa végén megfelelő módon kell eltávolítani és hulladékba dobni. Az akkumulátor kivétele:

1. Kapcsolja ki a készüléket és húzza ki a tápkábelt.
2. Mielőtt kiviszi, teljesen merítse le az akkumulátort.
3. Csavarja ki a készülékház alján lévő 2 csavart. Vegye le a fedelmet és csúsztassa a markolatot a

burkolaton kívülre.

4. Vegye le a BaBylissPRO lapot egy kis lapos csavarhúzóval. Csavarja ki a lap alatt lévő 2 csavart, és a burkolat alján lévő 2 csavart.
5. Nyissa ki a burkolatot és hullavágóval vágja el az akkumulátort a motorral összekötő vezetékeket; vegye ki az akkumulátort a készülékházból.
6. A környezet védelme érdekében ne dobja ki a terméket a háztartási hulladékokkal együtt.

Az anyagok visszanyeréséről és a hulladékok kezeléséről bővebb tájékoztatásért forduljon a körzetében lévő hulladékkezelő szolgáltatóhoz.

EZ A KÉSZÜLÉK ÚJRATÖLTHETŐ LÍTIUM-ION AKKUMULÁTOR TARTALMAZ, AMELYET A HATÁLYOS ELŐÍRÁSOKNAK MEGFELELŐEN ÚJRA KELL HASZNOSÍTANI.

NE DOBJA KI A HÁZTARTÁSI HULLADÉKOKKAL EGYÜTT.

POLSKI

Należy najpierw przeczytać instrukcje bezpieczeństwa.

MASZYŃKA DO STRYŻENIA WŁOSÓW LO-PRO FX825E

zasilacz sieciowy	CA78M
Wibracje	< 2,5 m/s ²
LpA (dB(A))	< 70

INSTRUKCJA OBSŁUGI

1. Przed pierwszym użyciem należy ładować akumulator nieprzerwanie przez 3 godziny. Akumulator osiągnie swoją maksymalną wydajność po 3 pełnych cyklach ładowania i rozładowywania.
2. Sprawdzić, czy urządzenie jest wyłączone (pozycja „0”). Podłączyć gniazdo ładowania do maszynki. Podłączyć zasilacz do gniazdka zasilania. Zaświeci się wówczas niebieska lampka kontrolna ładowania, sygnalizująca, że ładowanie zostało rozpoczęte. Po 3 godzinach urządzenie będzie całkowicie naładowane.
3. Podczas ładowania zasilacz może się lekko nagrzewać, jest to normalne.
4. Okres eksploatacji: Aby zmaksymalizować żywotność akumulatora, zaleca się ładowanie urządzenia przez mniej więcej 3

godziny co pół roku.

5. Kiedy urządzenie nie jest wykorzystywane, wyłącznik musi być zawsze ustawiony w pozycji „0”.
6. Jeśli lampka kontrolna ładowania szybko miga (ponad 4 razy na sekundę), oznacza to, że urządzenie jest uszkodzone. Należy wówczas odłączyć zasilacz od gniazda zasilania i skontaktować się z autoryzowanym centrum serwisowym.

UŻYWANIE PRĄDU SIECIOWEGO

Sprawdzić, czy urządzenie jest wyłączone. Podłączyć przewód bezpośrednio do urządzenia, a następnie podłączyć zasilacz do gniazdka elektrycznego.

PRZYCIŚK WŁĄCZANIA/ WYŁĄCZANIA

Aby włączyć urządzenie, ustawić przełącznik w pozycji „I”. Aby je wyłączyć, ustawić przełącznik w pozycji „0”.

BARDZO WAŻNE: ABY ZAPEWNIĆ PRAWIDŁOWE DZIAŁANIE URZĄDZENIA, NALEŻY KONIECZNIE REGULARNIE CZYŚCIĆ I SMAROWAĆ OSTRZA. BRAK PRZESTRZEŻENIA POWYŻSZYCH ZALECEŃ SPOWODUJE UNIEWAŻNIENIE GWARANCJI.

INSTRUKCJE DOTYCZĄCE KONSERWACJI

KONSERWACJA OSTRZY

Ostrza powinny być smarowane przed, w trakcie i po każdym użyciu — zapewni to optymalną wydajność strzyżenia. Trzymając

maszynkę do góry nogami, z dala od ciała, umieścić kilka kropel oleju smarującego z przodu i z boku ruchomego ostrza. Usunąć nadmiar miękką, suchą ściereczką. Nie ciągnąć, nie skręcać i nie owijać przewodu zasilającego wokół urządzenia.

KORZYSTANIE Z PROWADNIC STRYŻENIA

Zawsze wyłączyć („0”) urządzenie przed przystąpieniem do zakładania lub zdejmowania przewodnicy. Przesunąć przewodnicę powyżej przedniej części ostrza i docisnąć tylną część przewodnicy, aby ją zamocować (Rys. 2). Aby zdjąć przewodnicę, wystarczy podnieść ją z tyłu i zwolnić z ostrza.

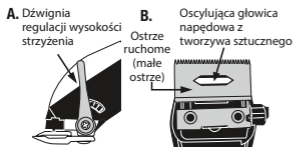


Rys. 2

WYMIANA (ZDEJMOWANIE) ZESTAWU OSTRZY

Etap 1. Odłączyć urządzenie od zasilania i ustawić dźwignię regulacji wysokości strzyżenia w pozycji pokazanej na ilustracji

A



Etap 2. Odkręcić śruby i zdjąć ostrze stałe. Przechowywać śruby w bezpiecznym miejscu.

Etap 3. Zdemontować ostrze ruchome i założyć nowe ostrze na oscylującą głowicę napędową, jak pokazano na ilustracji B.

Etap 4. Ponownie założyć stałe ostrze, lekko dokręcając śruby. Ustawić ostrza w sposób pokazany na ilustracji C, dokładnie prosto, w odległości od 1 mm do 1,5 mm od siebie.

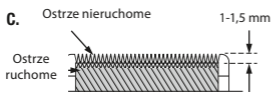
ΣΗΜΑΝΤΙΚΗ ΣΗΜΕΙΩΣΗ:

Górna część ostrza nieruchomego (duże ostrze) musi znajdować się co najmniej 1 mm od ostrza ruchomego (małe ostrze), a ostrza muszą być jak najbardziej wyśrodkowane — pozwoli to uniknąć zbyt krótkiego przycinania włosów lub kontaktu ostrzy ze skórą.

Przed włączeniem maszynki należy nasmarować ostrza dostarczonym w zestawie olejem smarującym. Po ustawieniu ostrzy nie należy zapomnieć o ponownym dokręceniu śrub.

ΑΚΟΝΙΣΜΑ ΤΩΝ ΛΕΠΙΔΩΝ

Ostrza BaBylissPRO® są wykonane z najwyższej jakości grafitu i zostały utwardzone w celu zapewnienia optymalnej wydajności. Niemniej, podobnie jak w przypadku wszystkich urządzeń tnących, z czasem ostrza ulegną stępieniu. Zmuszanie ostrzy do szybszego strzyżenia może spowodować przegrzanie silnika i skrócenie jego żywotności. Kiedy ostrza nie tną już gładko, należy je naostrzyć lub wymienić. Należy stosować wyłącznie ostrza zamienne BaBylissPRO®.

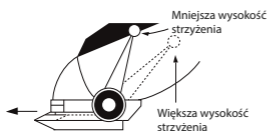


Zapewni to utrzymanie ostrzy w doskonałym stanie, zwłaszcza jeśli maszynka jest używana często. Następnie należy nasmarować ostrza.

DŹWIGNIA REGULACJI WYSOKOŚCI STRYŻENIA

Maszynka jest wyposażona w dźwignię regulacji wysokości strzyżenia umieszczoną na wysokości kciuka, która umożliwia zmianę długości podczas strzyżenia.

Aby przycinać włosy jak najkrócej, należy przesunąć dźwignię w górę. Aby uzyskać większą długość włosów, należy powoli przesunąć dźwignię w dół. Aby uzyskać mniejszą długość włosów, należy przesunąć ją w górę. Korzystanie z dźwigni regulacji długości włosów wydłuża żywotność ostrza, ponieważ w każdej pozycji wykorzystywany jest inny kąt strzyżenia.



Prędkość maszynki może się zmniejszyć, jeśli w ostrzach utkną włosy. Aby wyczyścić ostrza bez ich zdejmowania, należy włączyć maszynkę i kilkakrotnie szybko przesunąć dźwignię regulacji wysokości strzyżenia w górę i w dół.



Wyłącznik:
włączenie („I”)/wyłączenie
 („0”)

Dźwignia regulacji wysokości strzyżenia



Ładowarka



Śrubokręt



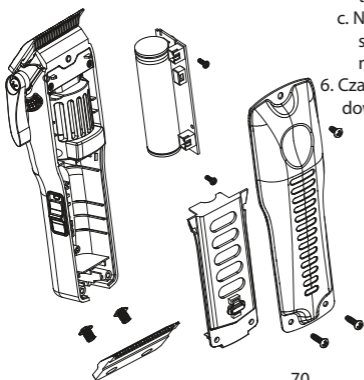
Szczoteczka
do czyszczenia



Olej smarujący

CHARAKTERYSTYKA MASZYNKI

1. 8 prowadnic strzyżenia
2. Ostrza grafitowe
3. Prędkość: 6800 obr./min.
4. Zasilacz sieciowy
5. Lampka kontrolna ładowania LED
 - a. Niebieska lampka kontrolna miga = trwa ładowanie
 - b. Niebieska lampka kontrolna świeci się = urządzenie zostało całkowicie naładowane
 - c. Niebieska lampka kontrolna szybko miga = pozostaje 10 minut pracy urządzenia
6. Czas pracy po pełnym naładowaniu: do 2,5 godzin



WSKAZÓWKI BEZPIECZEŃSTWA DOTYCZĄCE ŁADOWANIA

- Należy unikać ładowania urządzenia w temperaturze poniżej 5°C lub powyżej 35°C.
- Należy unikać ładowania urządzenia w bezpośrednim świetle słonecznym lub w pobliżu promieniującego źródła ciepła.
- Zaleca się ładowanie urządzenia co pół roku, nawet jeśli użytkownik nie zamierza z niego korzystać — pomoże to zachować żywotność akumulatora.
- Przewodu zasilającego nie można wymienić. W przypadku jego uszkodzenia należy wymienić cały zespół (przewód zasilający i zasilacz).

WSKAZÓWKI BEZPIECZEŃSTWA DOTYCZĄCE UŻYTKOWANIA

- Urządzenie zawiera akumulator przeznaczony do wielokrotnego ładowania. Nie wolno go spalać, wrzucać do ognia, podgrzewać, a także używać, ładować ani pozostawiać w środowisku o wysokiej temperaturze.

RECYKLING AKUMULATORA LITOWO-JONOWEGO

Urządzenie zawiera baterię litowo-jonową. Aby zapewnić ochronę środowiska, po zakończeniu okresu użytkowania bateria musi zostać prawidłowo usunięta i przeznaczona do utylizacji. Aby wyjąć baterię, należy:

1. Wyłączyć urządzenie i odłączyć od zasilania elektrycznego.
2. Przed wyjęciem baterii powin-

na ona zostać całkowicie rozładowana.

3. Wyjąć 2 śruby, które znajdują się w dolnej części obudowy. Zdjąć pokrywę i przesunąć uchwyt na zewnątrz obudowy.
4. Zdjąć płytkę BaBylissPRO niewielkim śrubokrętem płaskim. Zdjąć 2 śruby znajdujące się pod płytką i 2 śruby w dolnej części obudowy.
5. Otworzyć obudowę i odciąć przewody łączące baterię z silnikiem za pomocą przecinaka. Wyjąć baterię z obudowy.
6. Aby zapewnić ochronę środowiska, nie należy wyrzucać baterii ze zwykłymi śmieciami domowymi.

Aby uzyskać więcej szczegółowych informacji na temat odzysku materiałów i utylizacji śmieci, zachęcamy do kontaktu z odpowiednimi instytucjami lokalnymi.

URZĄDZENIE ZAWIERA AKUMULATOR LITOWO-JONOWY, KTÓRY NALEŻY PODDAWAĆ RECYKLINGOWI ZGODNIE Z OBOWIĄZUJĄCYMI NORMAMI. NIE USUWAĆ RAZEM Z ODPADAMI DOMOWYMI.

ČESKY

**Nejprve si přečtěte
bezpečnostní pokyny.**

ZASTŘIHOVAČ LO-PRO FX825E

adapter	CA78M
Vibrace	< 2,5 m/s ²
LpA (dB(A))	< 70

NÁVOD K POUŽITÍ

1. Před prvním použitím zastříhovač nepřetržitě nabíjejte po dobu 3 hodin. Maximální kapacity akumulátoru bude dosaženo až po 3 cyklech nabíjení a vybíjení.
2. Ujistěte se, že je zastříhovač vypnutý (v poloze „0“). Připojte nabíjecí kabel k zastříhovači. Zapojte adaptér do elektrické zásuvky. Indikátor nabíjení se rozsvítí modře a začne blikat, což signalizuje, že nabíjení bylo zahájeno. Nabíjení je dokončeno po 3 hodinách.
3. Adaptér se může během nabíjení zahřát. To je normální.
4. Životnost baterie: Aby byla zachována optimální kapacita dobíjecí baterie, měl by se zastříhovač přibližně každých 6 měsíců dobít po dobu 3 hodin.
5. Pokud se zastříhovač nepoužívá ujistěte se, že je přepínač v poloze „0“.
6. Pokud kontrolka nabíjení začne rychle blikat (více než 4 bliknutí za sekundu), má zařízení poruchu.

Pokud k tomu dojde, přestaňte zařízení nabíjet, vyjměte adaptér ze zásuvky a obraťte se na autorizované servisní středisko.

PROVOZ Z ELEKTRICKÉ SÍTĚ

Ujistěte se, že je zastříhovač vypnutý. Připojte nabíjecí konektor do zásuvky na konci zastříhovače a adaptér zapojte do elektrické zásuvky.

PŘEPÍNAČ ZAPNUTÍ/VYPNUTÍ

Pro zapnutí nastavte přepínač do polohy „I“. Pro vypnutí nastavte přepínač do polohy „0“.

VELMI DŮLEŽITÉ: PRO ZAJIŠTĚNÍ SPRÁVNÉ FUNKCE PŘÍSTROJE JE NEZBYTNÉ NOŽE PRAVIDELNĚ ČISTIT A MAZAT. NEDODRŽENÍ TĚCHTO POKYŇŮ VEDE KE ZTRÁTĚ ZÁRUKY.

POKYNY K ÚDRŽBĚ

ÚDRŽBA ČEPELÍ

Před každým použitím, během něj a po něm čepele namažte. Tím zajistíte optimální stříhací výkon. Podržte zastříhovač vzhůru nohama, směrem od těla, a naneste několik kapek mazacího oleje na přední a boční stranu pohyblivé čepele.

Přebytečný olej setřete měkkým suchým hadříkem. Netahejte za napájecí kabel, nekroutěte jím ani jej neomotávejte kolem přístroje.

POUŽITÍ NÁSTAVCŮ

Před instalací nebo demontáží zastříhovacího nástavce přístroj vždy vypněte („0“). Nasadte nástavec na přední část čepelí a zatlačte

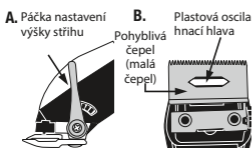
na zadní část nástavce, abyste ho zajistili (obr. 2). Chcete-li nástavec vyjmout, zatlačte za zadní část nástavce a poté jej odtáhněte od čepele.



Obr. 2

VÝMĚNA (DEMONTÁŽ) ČEPELÍ

Krok 1 Odpojte spotřebič od sítě a nastavte délku stříhu do polohy znázorněné na obrázku A.



Krok 2 Povolte šrouby a vyjměte upevněnou čepel. Šrouby uchovejte na bezpečném místě.

Krok 3 Vyjměte pohyblivou čepel a na oscilační hnací hlavu nasadte novou čepel, jak je znázorněno na obrázku B.

Krok 4 Nasadte pevnou čepel a mírně utáhněte šrouby. Zarovnejte čepele podle obrázku C, rovně a rovnoběžně a ve vzdálenosti 1 mm až 1,5 mm od sebe.

DŮLEŽITÉ:

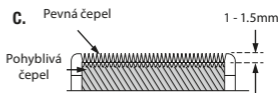
Horní část pevné čepele (velká čepel) by měla být vzdálena alespoň 1 mm od pohyblivé čepele (malá čepel) a čepele by

měly být co nejvíce vycentrované; vyhněte se tak příliš krátkému stříhání vlasů nebo kontaktu čepele s pokožkou.

Před zapnutím zastříhovače namažte čepele přiloženým mazacím olejem. Po zarovnání čepele nezapomeňte utáhnout šrouby.

OSTŘENÍ ČEPELÍ

A BaBylissPRO® kések a legkiválóbb minőségű grafitból készülték, és az optimális teljesítmény érdekében edzették őket. Azonban, mint minden vágóeszköz, idővel élettelené válnak. Ha a késeket gyorsabb vágásra kényszerítik, felmelegedhet a motor és lerövidül az élettartama. Ha a kések már nem vágnak egyenletesen, meg kell élezni, vagy ki kell cserélni őket. Csak BaBylissPRO® késeket használjon.

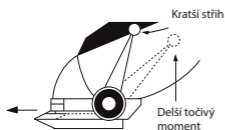


PÁČKA PRO NASTAVENÍ VÝŠKY STŘIHU

Zastříhovač je vybaven páčkou pro nastavení výšky stříhu, umístěnou ve výši palce, která umožňuje měnit délku stříhu během stříhání.

Chcete-li vlasy zastříhnout co nejkratšího stříhu, zatlačte páčku směrem nahoru. Chcete-li dosáhnout delšího stříhu, tlačte páčku pomalu dolů. Chcete-li dosáhnout kratšího stříhu, zatlačte nahoru. Používání páčky

pro nastavení výšky stříhu zvyšuje životnost čepelí, protože v každé poloze se používá jiný úhel stříhání.



Zastříhovač může ztratit rychlost, pokud se v čepelích zachytí vlasy. Udržíte tak nože v optimálním stavu, zejména pokud sekačku často používáte.

Poté nože naolejujte. Chcete-li vyčistit čepel, aniž byste je museli vyjmout, zapněte zastříhovač a několikrát rychle posuňte páčku výšky stříhu nahoru a dolů.

Udržíte tak čepel v optimálním stavu, zejména pokud zastříhovač používáte často. Poté čepel naolejujte.



Přepínač:
Zapnuto („1“)/Vypnuto („0“)

Páčka pro nastavení výšky stříhu



Nabíječka



Šroubovák



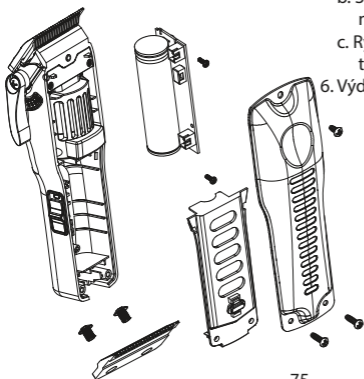
Čistící kartáček



Mazací olej

CHARAKTERISTIKA ZASTŘIHOVAČE

1. 8 nastavců pro různou délku stříhu
2. Grafitové čepele
3. Rychlost: 6800 otáček za minutu
4. Síťový adaptér
5. LED indikátor nabíjení
 - a. Blikající modré světlo = nabíjení
 - b. Svítí modrá kontrolka = plně nabito
 - c. Rychle blikající modrá kontrolka = zbývajících 10 minut
6. Výdrž baterie: až 2,5 hodiny



BEZPEČNOSTNÍ OPATŘENÍ PRO NABÍJENÍ

- Nenabíjete zařízení při teplotách pod 5°C nebo nad 35°C.
- Nenabíjete na přímém slunečním světle nebo v blízkosti sálavého tepla.
- Doporučujeme nabíjet zařízení každých 6 měsíců, i když ho neplánujete používat, protože to pomůže zachovat životnost dobíjecí baterie.
- Napájecí kabel není vyměnitelný. V případě poškození je třeba vyměnit celou jednotku (napájecí kabel a adaptér).

BEZPEČNOSTNÍ OPATŘENÍ PRO POUŽITÍ

- Toto zařízení obsahuje dobíjecí baterii. Nespalujte/nelikvidujte v ohni, nezahřívejte, nepoužívejte, nenabíjete a nenechávejte v prostředí s vysokou teplotou.

RECYKLACE LITHIUM-IONTOVÝCH BATERIÍ

Toto zařízení obsahuje lithium-iontovou baterii. V zájmu ochrany životního prostředí je třeba tuto baterii po skončení její životnosti vyjmout a řádně zlikvidovat. Vyjmutí baterie:

1. Vypněte a odpojte zařízení.
2. Před vyjmutím baterii musí být zařízení zcela vybité.
3. Odšroubujte 2 šrouby na spodní straně krytu. Sejměte kryt a vysuňte rukojeť z pouzdra.
4. Odstraňte destičku BaByliss-PRO pomocí malého plochého šroubováku. Odšroubujte 2 šrouby pod deskou a 2 šrouby

na spodní straně krytu.

5. Otevřete kryt a přestřihněte dráty, které spojují baterii s motorem, pomocí štípacích kleští; vyjměte baterii z krytu.
6. V zájmu ochrany životního prostředí nevyhazujte baterii do domovního odpadu.

Pro podrobnosti o využití materiálu a nakládání s odpady kontaktujte prosím služby likvidace odpadu ve vašem místě.

TOTO ZAŘÍZENÍ OBSAHUJE DOBÍJECÍ LITHIUM-IONTOVOU BATERII, KTERÁ BY MĚLA BÝT RECYKLOVÁNA V SOULADU S MÍSTNÍMI PŘEDPISY. NELIKVIDUJTE SPOLEČNĚ S DOMOVNÍM ODPADEM.

РУССКИЙ

Предварительно ознакомьтесь с указаниями по технике безопасности.

МАШИНКА ДЛЯ СТРИЖКИ LO-PRO FX825E

Адаптер	CA78M
Вибрации	$< 2,5 \text{ m/s}^2$
LpA (dB(A))	< 70

ПРАВИЛА ПОЛЬЗОВАНИЯ

1. Перед самым первым использованием машинки оставьте ее на зарядке в течение 3 часов без перерыва. Аккумуляторная батарейка достигает максимальной емкости только после 3 циклов зарядки/разрядки.
2. Убедитесь в том, что прибор выключен (переключатель в положении «0»). Подключите зарядное устройство к машинке. Включите сетевой адаптер в розетку, при этом загорится и будет мигать синий светодиодный индикатор, показывая, что зарядка началась. По истечении 3 часов зарядка будет завершена,
3. Во время зарядки сетевой адаптер может слегка нагреваться: это нормальное явление.
4. Совет по продлению срока службы аккумуляторной

батарейки: чтобы оптимизировать срок службы батарейки, рекомендуется примерно раз в шесть месяцев заряжать машинку для стрижки в течение 3 часов.

5. Если вы не пользуетесь машинкой, убедитесь в том, что переключатель установлен в положение «0».
6. Если световой индикатор зарядки начинает быстро мигать (более 4 раз в секунду), это означает, что прибор неисправен: отключите адаптер от сети и обратитесь в авторизованный центр послепродажного обслуживания.

РАБОТА ОТ СЕТИ

Проверьте, выключен ли прибор. Вставьте штырь шнура питания в гнездо на машинке и включите в розетку.

КНОПКА ВКЛ./ВЫКЛ.

Чтобы включить прибор, переведите переключатель положение "I". Чтобы выключить прибор, переведите переключатель положение "0".

ОБРАТИТЕ ОСОБОЕ ВНИМАНИЕ: ДЛЯ ОБЕСПЕЧЕНИЯ НОРМАЛЬНОГО ФУНКЦИОНИРОВАНИЯ ПРИБОРА СЛЕДУЕТ РЕГУЛЯРНО ОЧИЩАТЬ И СМАЗЫВАТЬ НОЖИ. НЕСОБЛЮДЕНИЕ ДАННЫХ ТРЕБОВАНИЙ ПРИВЕДЕТ К АННУЛИРОВАНИЮ ГАРАНТИЙ.

ПРЕКОМЕНДАЦИИ ПО УХОДУ

ЗА ПРИБОРОМ УХОД ЗА НОЖАМИ

Обязательно смазывайте ножи маслом до и после каждого использования: это обеспечит максимальную эффективность стрижки. Удерживая машинку для стрижки на удалении, головкой вниз, нанесите несколько капель смазочного масла BaBylissPRO на переднюю и боковые стороны подвижного ножа. Вытрите излишки масла мягкой сухой тканью.

Не тяните, не скручивайте и не наматывайте шнур питания на прибор.

ИСПОЛЬЗОВАНИЕ ГРЕБЕНЧАТЫХ НАПРАВЛЯЮЩИХ ДЛЯ СТРИЖКИ

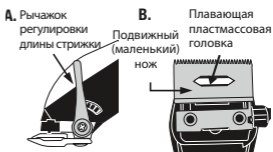
Прежде чем снять или установить направляющую, обязательно выключите машинку (переключатель в положении «0»). Наденьте направляющую скольжением на зубчики и нажмите на нее сзади, чтобы защелкнуть сзади ножа (Fig. 2). Чтобы снять направляющую, приподнимите ее сзади.



Fig. 2

ЗАМЕНА (СНЯТИЕ) НОЖЕВОГО БЛОКА

Шаг 1: отключите прибор от сети и установите рычажок регулировки длины стрижки, как показано на иллюстрации А



Шаг 2: Отожмите винты и снимите неподвижный нож. Положите винты в надежное место.

Шаг 3. Снимите маленькое подвижное лезвие и установите новое на плавающую пластмассовую головку, как показано на иллюстрации В.

Шаг 4. Установите на место неподвижный нож и слегка зажмите винты. Выровняйте зубчики ножей, как показано на рисунке С: ножи должны быть строго параллельны и отцентрированы по отношению друг к другу, зубчики неподвижного лезвия должны выступать на 1-1,5 мм.

ОБРАТИТЕ ВНИМАНИЕ:

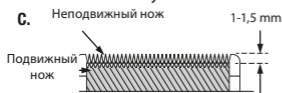
Верхний край неподвижного (большого) ножа должен быть выше верхнего края подвижного (маленького) ножа как минимум на 1 мм; оба ножа должны быть строго отцентрированы: это позволит избежать контакта движущегося ножа с кожей.

Прежде чем включить машинку, следует обязательно смазать ножи, нанеся на них несколько капель масла BaBylissPRO. Не

забудьте затянуть винты после того, как выровняете ножи.

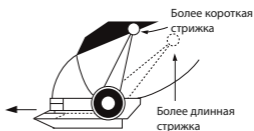
ЗАТОЧКА НОЖЕЙ

Ножи BaBylissPRO® изготовлены из закаленного графита высочайшего качества, что гарантирует оптимальную эффективность прибора при стрижке волос. Тем не менее, как и в случае с любым аналогичным инструментом, режущие кромки ножей со временем затупляются от многократного использования. Форсирование ножей для повышения их режущей способности может привести к перегреву двигателя и сократить срок его службы. Если машинка перестала стричь ровно и гладко, следует наточить или заменить ножи. Для замены используйте исключительно ножевой блок BaBylissPRO®.



РЫЧАЖОК РЕГУЛИРОВКИ ДЛИНЫ СТРИЖКИ

В вашей машинке предусмотрен рычажок регулировки длины стрижки, расположенный на уровне опоры большого пальца; с помощью рычажка можно регулировать длину стрижки по ходу работы машинки: от самой маленькой длины при рычажке в верхнем положении до самой большой при рычажке в нижнем положении.



Для более длинной стрижки медленно подтолкните рычажок вниз. Чтобы состричь волосы короче, передвиньте рычажок вверх. Использование рычажка регулировки длины стрижки позволяет продлить срок службы ножей, так как в зависимости от настройки ножей меняется угол среза.

Если в ножевом блоке скопились состриженные волосы, работа машинки может замедлиться. Чтобы очистить ножи, не снимая их с машинки, включите прибор и в быстром темпе передвиньте несколько раз рычажок регулировки длины стрижки вверх/вниз: это поможет поддержать ножи в оптимальном состоянии, особенно если вы часто пользуетесь машинкой. После очистки смажьте ножи.



Рычажок регулировки длины стрижки



Адаптер



Щеточка для очистки



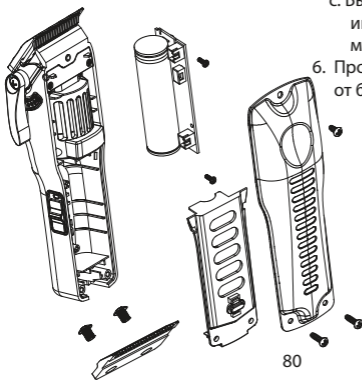
Отвертка



Масло для смазки

ХАРАКТЕРИСТИКИ ПРИБОРА

1. 8 гребенчатых насадок
2. Графитовое лезвие для стрижки в стиле «фейд»
3. Скорость: 6800 об/мин
4. Сетевой адаптер
5. Светодиодный индикатор загрузки
 - а. Синий мигающий индикатор = Прибор загружается
 - б. Синий постоянно горящий индикатор = загрузка завершена
 - в. Быстро мигающий синий индикатор = Осталось 10 минут функционирования
6. Продолжительность работы от батарейки: до 2,5 часов



МЕРЫ ПРЕДОСТОРОЖНОСТИ ПРИ ЗАРЯДКЕ

- Не рекомендуется заряжать прибор при температуре ниже 5°C или выше 35°C.
- Не ставьте прибор на зарядку под прямыми солнечными лучами или вблизи источника теплового излучения.
- Прибор рекомендуется заряжать в течение 3 часов примерно раз в 6 месяцев, даже если вы не планируете им пользоваться: это поможет продлить срок службы аккумуляторной батарейки.
- Шнур питания не подлежит замене. В случае его повреждения следует заменить все устройство (шнур питания и адаптер).

МЕРЫ ПРЕДОСТОРОЖНОСТИ ПРИ ИСПОЛЬЗОВАНИИ ПРИБОРА

- Данный прибор содержит перезаряжаемую батарейку. Не бросайте ее в огонь и не нагревайте; не храните прибор, не пользуйтесь им и не заряжайте в условиях высоких температур.

УТИЛИЗАЦИЯ ЛИТИЙ-ИОННОЙ АККУМУЛЯТОРНОЙ БАТАРЕЙКИ

Данный прибор содержит литий-ионную аккумуляторную батарейку. С целью защиты окружающей среды по окончании срока службы машинки батарейку следует извлечь из прибора и надлежащим образом утилизировать.

Чтобы извлечь батарейку:

1. Выключите прибор и

отсоедините его от сети.

2. Перед извлечением батарейки дайте ей полностью разрядиться.
3. Открутите 3 винта верхней крышки.
4. Снимите пластиковую крышку печатной платы вручную.
5. Удалите 2 маленьких винта, удерживающих плату на месте.
6. Отсоедините литий-ионный аккумулятор.

С целью защиты окружающей среды не выбрасывайте аккумуляторную батарейку с бытовыми отходами. Для получения подробной информации о сборе и переработке материалов и утилизации отходов обратитесь в соответствующие службы в вашем регионе.

ДАННЫЙ ПРИБОР СОДЕРЖИТ ПЕРЕЗАРЯЖАЕМУЮ ЛИТИЙ-ИОННУЮ БАТАРЕЙКУ, КОТОРАЯ ДОЛЖНА БЫТЬ УТИЛИЗИРОВАНА В СООТВЕТСТВИИ С ДЕЙСТВУЮЩИМИ НОРМАТИВАМИ. НЕ ВЫБРАСЫВАЙТЕ ЕЕ С БЫТОВЫМИ ОТХОДАМИ.

EAS

электрическая машинка для стрижки волос

Производитель: Бэбилис САРЛ

Промышленная зона Валь дэ

Кальвини 59141 Иви

Франция

Сделано в Италии

Дата производства (неделя, год):

см. на товаре

TÜRKÇE

Önce güvenlik talimatlarını okuyun.

LO-PRO SAÇ & SAKAL KESME MAKİNESİ FX825E

Adaptör	CA78M
Titreşim	< 2,5 m/s ²
LpA (dB(A))	< 70

KULLANIM TALİMATLARI

1. Cihazı ilk kullanımdan önce kesintisiz olarak 3 saat boyunca şarj edin. Şarj edilebilir pil, maksimum kapasitesine ancak 3 şarj/deşarj döngüsünden sonra ulaşacaktır.
2. Cihazın kapalı olmasını kontrol edin ("0" konumu). Şarj kablosu fişini cihaza takın. Adaptörü elektrik prizine takın; şarjın başladığını belirtmek üzere mavi şarj ışığı yanacaktır. 3 saat sonunda şarj tamamlanacaktır.
3. Şarj olurken adaptör hafifçe ısınabilir; bu normaldir.
4. Kullanım ömrü: Şarj edilebilir pilim kullanım ömrünü artırmak için, yaklaşık altı ayda bir olmak üzere cihazın 3 saat boyunca şarj edilmesi önerilmektedir.
5. Cihazı kullanmadığınızda, açma kapama düğmesinin "0" üzerinde olmasını kontrol edin.
6. Şarj ışığı hızlı bir şekilde yanıp sönmeye başlaması (saniyede 4 defadan fazla) cihazın arızalı olduğu anlamına gelir; adap-

törün fişini elektrik prizinden çekin ve yetkili satış sonrası servisine başvurun.

ELEKTRİĞE BAĞLI OLARAK KULLANIM

Cihazın kapalı olmasını kontrol edin. Kabloyu doğrudan saç & sakal kesme makinesine bağlayın, ardından adaptörü bir elektrik prizine takın.

AÇMA / KAPAMA DÜĞMESİ

Açmak için açma kapama düğmesini "I" üzerine getirin. Kapamak için düğmeyi "0" üzerine getirin.

ÇOK ÖNEMLİ: CİHAZIN DÜZGÜN ÇALIŞMASINI SAĞLAMAK İÇİN BIÇAKLARIN DÜZENLİ OLARAK TEMİZLENMESİ VE YAĞLANMASI GEREKMEKTEDİR. BU TALİMATLARA UYULMAMASI DURUMUNDA GARANTİ İPTAL OLACAKTIR.

BAKIM TALİMATLARI

BIÇAKLARIN BAKIMI

Biçakları her kullanımdan önce, sırasında ve sonrasında yağlayın; bu yüksek kesim performansı sağlayacaktır. Kesim makinesini vücuttan uzakta ters tutun ve hareketli bıçağın ön ve yan tarafına birkaç damla yağ damlatın. Yağın fazlasını yumuşak ve kuru bir bezle silin. Elektrik kablosunu çekmeyin, bükmeyin veya cihazın etrafına sarmayın.

KESİM KILAVUZLARININ KULLANILMASI

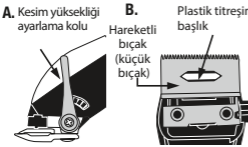
Kesme kılavuzunu takmadan veya çıkarmadan önce cihazı her zaman kapatın («0»). Kılavuzu bıçakların önüne kaydırın ve sabitlemek için kılavuzun arkasına bastırın (Şek. 2). Çıkarmak için kılavuzun arkasını kaldırın ve bıçağı çıkarın.



Şekil 2

BIÇAK TAKIMININ DEĞİŞTİRİLMESİ (ÇIKARILMASI)

Aşama 1. Cihazın fişini elektrik prizinden çekin ve kesme yüksekliği ayarlama kolunu şekil A üzerinde gösterilen konuma yerleştirin.



Aşama 2. Vidaları sökün ve sabit bıçağı çıkarın. Vidaları güvenli bir yerde muhafaza edin.

Aşama 3. Hareketli bıçağı çıkarın ve Şekil B'de gösterildiği gibi titreşimli başlık üzerine yeni bir bıçak yerleştirin.

Aşama 4. Vidaları hafifçe sıkarak sabit bıçağı yeniden yerine yerleştirin. Bıçakları Şekil C'de gösterildiği gibi düz, paralel ve birbirinden 1 mm ila 1,5 mm mesafede olacak şekilde hizalayın.

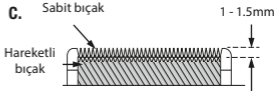
ÖNEMLİ:

Sabit bıçağın (büyük bıçak) üst kısmının hareketli bıçaktan (küçük bıçak) en az 1 mm mesafe olması ve bıçakların mümkün olduğunca ortalanması gerekmektedir; böylece saçların çok kısa kesilmesi veya bıçakların cilde temas etmesi önlenecektir.

Kesim makinesini çalıştırmadan önce bıçakları beraberinde verilen yağ ile yağlayın. Bıçakları hizaladıktan sonra vidaları sıkmayı unutmayın.

BIÇAKLARIN BİLENMESİ

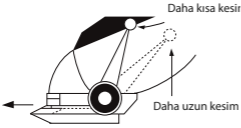
BaBylissPRO® bıçakları en yüksek kalitede grafitten yapılmıştır ve en yüksek performansı sağlamak için sertleştirilmiştir. Bununla birlikte, tüm kesim cihazlarında olduğu gibi, zamanla körelirler. Bıçakları daha hızlı kesmeye zorlamak motoru aşırı ısıtabilir ve kullanım ömrünü azaltabilir. Bıçaklar artık yumuşak bir şekilde kesmediğinde, bilenme veya değiştirme zamanı gelmiştir. Sadece BaBylissPRO® yedek bıçaklarını kullanın.



KESİM YÜKSEKLİĞİ AYARLAMA KOLU

Saç & sakal kesme makineniz, baş parmağı seviyesinde yer alan ve kesim yaparken kesim uzunluğunun değiştirilmesini sağlayan bir kesim yüksekliği

ayarlar kolu donanımlıdır. Saçı en yakından kesmek için kolu yukarı doğru itin. Daha uzun bir kesim gerçekleştirmek için, kolu yavaşça aşağıya itin. Daha kısa bir kesim gerçekleştirmek için kolu yukarı doğru itin. Kesim yüksekliği ayarlar kolunun kullanılması bıçakların kullanım ömrünü uzatır çünkü her pozisyon farklı bir kesim açısı kullanır.



Bıçaklar arasında saçlar/kıllar sıkışırsa kesim makineniz hız kaybedebilir. Bıçakları çıkarmadan temizlemek için, cihazı açın ve kesim yüksekliği ayarlar kolunu birkaç kez hızlı bir şekilde yukarı ve aşağı hareket ettirin. Bu özellikle saç kesim makinesini çok sık kullanıyorsanız bıçakların en iyi durumda kalmasını sağlayacaktır. Bu işlemin ardından bıçakları yağlayın.



Açma kapama düğmesi:
açık ("1") / kapalı ("0")

Kesim yüksekliği ayarlama kolu



SAÇ & SAKAL KESİM MAKİNESİ- NİN ÖZELLİKLERİ

1. 8 kesim kılavuzu
2. Yumuşak grafit bıçaklar
3. Hız: 6800 tr/dakika
4. Güç adaptörü
5. LED şarj ışığı
 - a. Yanıp sönen mavi ışık = şarj oluyor
 - b. Yanan mavi ışık = şarj tamamlandı
 - c. Hızlı bir şekilde yanıp sönen mavi ışık = 10 dakika kaldı
6. Özerk kullanım süresi: 2,5 saate kadar



Şarj cihazı



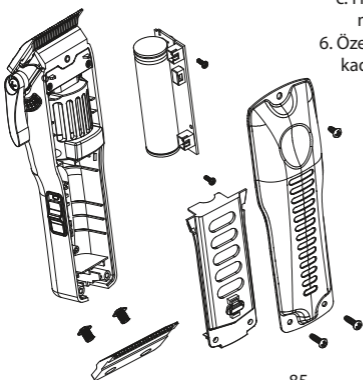
Tornavida



Temizleme fırçası



Yağ



ŞARK ETME ÖNLEMLERİ

- Cihazı 5°C'nin altındaki veya 35°C'nin üzerindeki sıcaklıklarda şarj etmekten kaçının.
- Cihazı doğrudan güneş ışığında veya bir ısı kaynağının yakınında şarj etmekten kaçının.
- Kullanmayı düşünmeseniz bile cihazı 6 ayda bir şarj etmeniz önerilir; bu, şarj edilebilir pilin ömrünün korunmasına yardımcı olacaktır.
- Elektrik kablosu değiştirilebilir özellikte değildir. Hasar görmesi durumunda, bütünün değiştirilmesi gerekmektedir (elektrik kablosu ve adaptör).

KULLANIM ÖNLEMLERİ

- Bu cihaz şarj edilebilir bir pil içermektedir. Pili yakmayın / ateşe atmayın, ısıtmayın, yüksek sıcaklıktaki ortamda kullanmayın, şarj etmeyin ve bırakmayın.

LİTYUM İYON PİLİN GERİ DÖNÜŞÜMÜ

Bu cihaz şarj edilebilir bir pil içermektedir. Çevreyi korumak için, kullanım ömrü sona erdiğinde bu pilin çıkarılması ve uygun bir şekilde atılması gerekmektedir. Pili çıkarmak için:

1. Cihazı kapatın ve fişini elektrik prizinden çekin.
2. Çıkarmadan önce pilin tamamen deşarj olmasını sağlayın.
3. Gövdenin altındaki 2 vidayı çıkarın. Kapağı çıkarın ve kolu gövdenin dışına doğru kaydırın.
4. Düz bir tornavida kullanarak Ba-BylissPRO plakasını çıkarın. Pla-

- ka altındaki 2 vidayı ve gövdenin altındaki 2 vidayı çıkarın.
5. Gövdeyi açın ve bir tel kesici kullanarak pili motora bağlayan kabloları kesin; pili kutudan çıkarın.
6. Çevreyi korumak için pili evsel atıklarla birlikte atmayın. Malzemelerin geri kazanımı ve atıkların işlenmesi hakkında daha fazla bilgi için lütfen bölgenizdeki atık imha etme hizmetleriyle iletişime geçin.

BU CİHAZ YÜRÜRLÜKTEKİ STANDARTLARA GÖRE GERİ DÖNÜŞTÜRÜLEBİLİR BİR LİTYUM İYON PİL İÇERMEKTEDİR. EVSEL ATIKLARLA BİRLİKTE ATMAYIN.

LIETUVIŲ

Prieš naudodami prietaisą įdėmiai perskaitykite jo saugos instrukcijas.

KIPIMO MAŠINĖLĖ LO-PRO FX825E

adapteris	CA78M
Vibracija:	< 2,5 m/s ²
LpA (dB(A))	< 70

NAUDOJIMO INSTRUKCIJOS

1. Prieš naudodami pirmąjį kartą, įkraukite prietaisą be pertraukos 3 valandas. Įkraunamas akumuliatorius pasieks didžiausią savo talpą tik po 3 visiško įkrovimo ir iškrovimo ciklų.
2. Patikrinkite ar prietaisas išjungtas (padėtis „0“). Prijunkite mašinėlės laidą prie elektros tinklo. Įjunkite adapterį į tinklą; įžiebia mėlynas įkrovimo indikatorius, rodantis, kad įkrovimas prasidėjo. Po 3 valandų prietaisas bus visiškai įkrautas.
3. Įkrovimo metu adapteris gali šiek tiek sušilti; tai normalu.
4. Tarnavimo laikas: Kad akumuliatorius tarnautų pakankamai ilgai, patariame maždaug kas šešis mėnesius prietaisą įkrauti 3 valandas.
5. Kai nenaudojate prietaiso patikrinkite, ar jungiklis yra ties „0“.
6. Jei įkrovimo indikatorius ima greitai mirksėti (daugiau nei 4 kartus per sekundę), tai reiškia, kad prie-

taisas sugedo; atjunkite adapterį nuo elektros tinklo ir kreipkitės į įgaliotąjį techninio aptarnavimo centrą.

NAUDOJIMAS PRIJUNGUS PRIE ELEKTROS TINKLO

Patikrinkite, ar prietaisas yra išjungtas. Prijunkite laidą tiesiai prie mašinėlės, tuomet įjunkite adapterį į elektros tinklą.

ĮJUNGIMO / IŠJUNGIMO JUNGIKLIS

Norėdami įjungti, nustatykite jungiklį į padėtį „I“. Norėdami išjungti, nustatykite jungiklį į padėtį „0“.

LABAI SVARBU: KAD PRIETAISAS TINKAMA VEIKTŲ, LABAI SVARBU REGULIARIAI VALYTI IR SU-TEPTI PEILIUKUS. NESILAIKANT ŠIŲ NURODYMŲ PRIETAISUI NEBUS TEIKIAMA GARANTIJA.

PRIEŽIŪROS NURODYMAI PEILIUKŲ PRIEŽIŪRA

Prieš kiekvieną naudojimą, jo metu ir po naudojimo sutepkite peiliukus; taip jie kirps optimaliai. Laikykite kirpimo mašinėlę apverstą, peiliukais nuo savęs ir užlašinkite kelis alyvos lašus ant judamo peiliuko priekinės dalies ir šono. Perteklių nuvalykite švelnia ir sausa šluoste. Netraukite, nepersukite, nevyniokite maitinimo laido ant mašinėlės korpuso.

KIRPIMO ILGIO PRIEDŲ NAUDOJIMAS

Prieš uždėdami ar nuimdami kirpimo ilgio priedus, visuomet išjunkite prietaisą („0“). Iš priekio užmaukite

ilgio priedą ant peiliukų ir paspauskite užpakalinę jo dalį, kad užsifiksuotų (2 pav). Norėdami jį nuimti, pakelkite užpakalinę priedo dalį ir nuimkite nuo peiliukų.

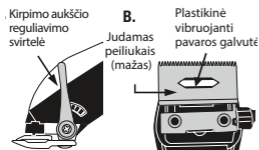


2 pav.

PEILIUKŲ KEITIMAS (IŠĖMIMAS)

1 etapas. Išjunkite prietaisą ir nustatykite kirpimo aukščio reguliavimo svirtelę A nurodytą padėtį.

2



etapas. Atsukite varžtus ir išimkite nejudamą peiliuką. Varžtus sudėkite saugioje vietoje.

3 etapas. Nuimkite judamąjį peiliuką ir įdėkite naują peiliuką į vibruojančiąją galvutę, kaip parodyta paveikslėlyje B.

4 etapas. Uždėkite nejudamą peiliuką ir šiek tiek prisukite varžtus. Sulyginkite peiliukus kaip parodyta paveikslėlyje C, kad jie būtų tiesūs ir lygiagretūs, atstumas tarp jų turi būti 1–1,5mm.

SVARBU:

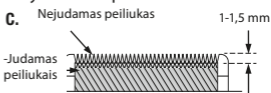
Viršutinė nejudamo peiliuko

(didelio) dalis turi būti bent 1 mm aukščiau nei judamo peiliuko (mažo), o peiliukai turi būti kuo geriau centruoti; taip plaukai nebus nukirpti pernelyg trumpai, taip pat peiliukai nepasieks odos.

Prieš įjungdami kirpimo mašinėlę, sutepkite peiliukus kartu tiekiamą sutepimo alyva. Sulyginę peiliukus neužmirškite prisukti varžtų.

PEILIUKŲ GALANDIMAS

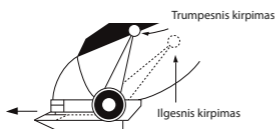
„BaBylissPRO®“ peiliukai yra iš pačios anksčiausios kokybės grafito ir yra kieti, kad būtų užtikrintas optimalus jų veiksmingumas. Tačiau, kaip nutinka visiems kirpimo prietaisams, ilgainiui jie atšimpa. Padidinus peiliukų greitį gali perkaisti variklis ir sutrumpėti jo tarnavimo laikas. Kai peiliukai ima kirpti prasčiau, laikas juos pagaląsti arba pakeisti. Naudokite tik atsarginius „BaBylissPRO®“ peiliukus.



KIRPIMO AUKŠČIO REGULIAVIMO SVIRTELĖ

Jūsų kirpimo mašinėlė turi ties nykščiu įtaisytą kirpimo aukščio reguliavimo svirtelę, kuri leidžia keisti kirpimo aukštį nepertraukiant darbo. Norėdami plaukus nukirpti visiškai trumpai, paspauskite svirtelę aukštyn. Norėdami palikti ilgesnius plaukus, lėtai paspauskite svirtelę žemyn. Norėdami plaukus nukirpti trumpiau, paspauskite svirtelę aukštyn. Naudojant kirpimo

aukščio reguliavimo svirtelę pailgėja peiliukų tarnavimo laikas, nes kiekvienoje padėtyje naudojamas vis kitas kirpimo kampas.



Peiliukuose užstrigus plaukams kirpimo mašinėlės greitis gali sumažėti. Norėdami išvalyti peiliukus jų nenuėmę, įjunkite kirpimo mašinėlę, greitai kelis kartus pastumdykite kirpimo aukščio reguliavimo svirtelę aukštyn ir žemyn. Šitaip išlaikysite optimalią kirpimo peiliukų būklę, ypač, jei kirpimo mašinėlę naudojate dažnai. Po to peiliukus sutepkite.



Jungiklis:
įjungimas („1“) / išjungimas
 („0“)

Kirpimo aukščio reguliavimo svirtelė



KIRPIMO MAŠINĖLĖS CHARAKTERISTIKOS

1. 8 kirpimo ilgio priedai
2. Grafitiniai peiliukai
3. Greitis: 6800 aps./min.
4. Elektros tinklo adapteris
5. LED įkrovimo lemputė
 - a. Mirksintis mėlynas indikatorius = Vyksta įkrovimas
 - b. Nepertraukiamai degantis mėlynas indikatorius = Įkrovimas baigtas
 - c. Greitai mirksintis mėlynas indikatorius = liko 10 veikimo minučių
6. Veikimo laikas: iki 2,5 valandų.



Įkrovimo įtaisas



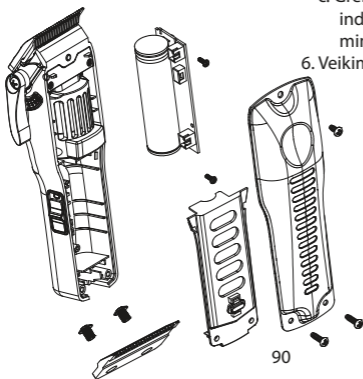
Atsuktuvas



Valymo šepetėlis



Sutepimo alyva



SU ĮKROVIMU SUSIJUSIOS AT-SARGUMO PRIEMONĖS

- Neįkraukite prietaiso žemesnėje kaip 5 °C arba aukštesnėje kaip 35 °C temperatūroje.
- Neįkraukite prietaiso saulėkaitoje arba netoli spinduliuojančio karščio šaltinio.
- Patariame įkrauti prietaisą kas 6 mėnesius, net jei neketinate jo naudoti; taip akumulatorius tarnaus ilgiau.
- Maitinimo laido keisti negalima. Jei jis sugadintas, reikia pakeisti maitinimo laidą su adapteriu.

SU NAUDOJIMU SUSIJUSIOS AT-SARGUMO PRIEMONĖS

- Šiame prietaise yra įkraunamas akumulatorius. Nedeginkite / nemeskite į ugnį, nekaitinkite, nenaudokite, neįkraukite ir nepalikite aukštos temperatūros aplinkoje.

LIČIO JONŲ AKUMULATORIAUS PERDIRBIMAS

Šiame prietaise yra ličio jonų akumulatorius. Saugant aplinką, nebetinkamą naudoti akumuliatorių reikia išimti ir tinkamai pašalinti. Akumulatorius išėmimas:

1. Išjunkite prietaisą ir atjunkite jį nuo tinklo.
2. Prieš išimdami, visiškai iškraukite akumuliatorių
3. Išsukite korpuso apačioje esančius 2 varžtus. Nuimkite dangtelį, išstumkite rankeną iš korpuso.
4. Mažu plokščiu atsuktuvu nuimkite „BaBylissPRO“ plokštelę.

Išsukite 2 po plokštele esančius varžtus ir 2 varžtus korpuso apačioje.

5. Atidarykite korpusą, nukirpkite laidus, kuriais prijungtas akumulatorius, ištraukite akumuliatorių iš korpuso.
6. Saugodami aplinką, neišmeskite akumulatoriaus su buitinėmis atliekomis.

Norėdami gauti daugiau informacijos apie žaliavų atgavimą ir atliekų tvarkymą, kreipkitės į savo regiono atliekų šalinimo tarnybas.

ŠIAME PRIETAISE ĮTAISYTAS ĮKRAUNAMAS LIČIO JONŲ AKUMULATORIUS. PERDUOKITE JĮ PERDIRBTI LAIKYDAMIESI GALIOJANČIŲ REIKALAVIMŲ. NEIŠMESKITE SU BUITINĖMIS ATLIEKOMIS.

ROMÂNĂ

Vă rugăm să citiți cu atenție instrucțiunile de siguranță înainte de a utiliza aparatul.

APARAT DE TUNS LO-PRO FX825E

adaptor	CA78M
Vibrații	< 2,5 m/s ²
LpA (dB(A))	< 70

INSTRUCȚIUNI DE UTILIZARE

1. Înainte de a utiliza aparatul pentru prima dată, încărcați-l timp de 3 ore, fără întreruperi. Bateria reîncărcabilă va atinge capacitatea sa maximă doar după 3 cicluri de încărcare/descărcare.
2. Verificați dacă aparatul este oprit (poziția „0”). Conectați ștecherul de alimentare la aparatul de tuns. Conectați adaptorul la o priză; indicatorul de încărcare se va aprinde albastru pentru a indica faptul că încărcarea a început. După trei ore, încărcarea va fi completă.
3. Adaptorul se poate încălzi ușor în timpul încărcării; acest lucru este normal.
4. Durata de viață: Pentru a optimiza durata de viață a bateriei reîncărcabile, se recomandă reîncărcarea aparatului timp de aproximativ 3 ore la fiecare șase luni.
5. Verificați dacă întrerupătorul se află în poziția „0” atunci când nu

utilizați dispozitivul.

6. Dacă indicatorul de încărcare luminează intermitent rapid (de mai mult de 4 ori pe secundă), înseamnă că aparatul este defect; scoateți adaptorul din priză și contactați departamentul de service post-vânzare autorizat.

UTILIZAREA ÎN REȚEAUA DE ALIMENTARE

Verificați dacă aparatul este oprit. Conectați cablul direct la aparatul de tuns, apoi conectați adaptorul la o priză.

BUTON PORNIT/OPRIT

Pentru a porni aparatul, situați întrerupătorul în poziția „I”. Pentru a îl opri, situați întrerupătorul în poziția „0”.

FOARTE IMPORTANT: ESTE ESENȚIAL SĂ CURĂȚAȚI ȘI SĂ LUBRIFIȚAȚI PERIODIC LAMELE PENTRU A ASIGURA FUNCȚIONAREA CORECTĂ A APARATULUI. NERESPECTAREA ACESTOR INSTRUCȚIUNI VA DUCE LA ANULAREA GARANȚIEI.

INSTRUCȚIUNI PENTRU ÎNTREȚINERE

ÎNTREȚINEREA LAMELOR

Lubrificați lamele înainte, în timpul și după fiecare utilizare; acest lucru asigură performanța optimă de tăiere. Țineți aparatul de tuns invers, departe de corp și turnați câteva picături de ulei de lubrifiere pe partea din față și cea laterală a lamei mobile. Ștergeți excesul de ulei cu o cârpă moale și uscată.

Nu trageți, nu răsuciți și nu rulați cablul de alimentare în jurul aparatului.

UTILIZAREA GHIDAJELOR DE TĂIERE

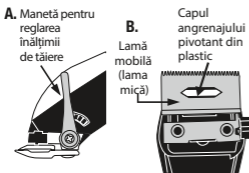
Opriiți întotdeauna („0”) aparatul înainte de a monta sau de a îndepărta un ghidaj de tăiere. Glisați ghidajul peste partea din față a lamelor și apăsați pe partea din spate a ghidajului pentru a îl fixa (figura 2). Pentru a îndepărta ghidajul, ridicați partea sa posterioară și scoateți-l de pe lamă.



Fig. 2

ÎNLOCUIREA (SCOTEREA) SETULUI DE LAME

Pasul 1. Scoateți aparatul din priză și poziționați butonul de reglare a înălțimii de tăiere în poziția indicată în imaginea A.



Pasul 2. Deșurubați șuruburile și scoateți lama fixă. Păstrați șuruburile într-un loc sigur.

Pasul 3. Scoateți lama mobilă și introduceți o lamă nouă pe capul angrenajului pivotant, după cum se indică în imaginea B.

Pasul 4. Puneți lama fixă la loc, strângând ușor șuruburile. Aliniați lamele după cum se indică în imaginea C, astfel încât să fie drepte, paralele și la o distanță de între 1 mm și 1,5 mm una de cealaltă.

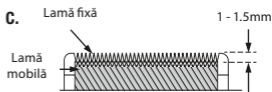
IMPORTANT:

Partea superioară a lamei fixe (lama mare) trebuie să se afle la cel puțin 1 mm de lama mobilă (lama mică), iar lamele trebuie să fie plasate cât se poate de în centru; acest lucru va evita tăierea prea scurtă a părului sau ca lamele să intre în contact cu pielea.

Lubrifiați lamele cu uleiul de lubrifiere inclus înainte de a porni aparatul de tuns. Nu uitați să strângeți șuruburile după alinierea lamelor.

BIÇAKLARIN BİLENMESİ

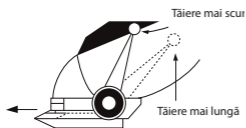
Lamele BaBylissPRO® sunt fabricate din grafit de cea mai înaltă calitate și au fost întărite pentru a asigura performanța optimă. Cu toate acestea, la fel cum se întâmplă cu toate aparatele de tăiere, acestea se vor toci în timp. Forțarea lamelor pentru a tăia mai repede ar putea supraîncălzi motorul, fapt ce reduce durata de viață a dispozitivului. Când lamele nu se mai taie cu ușurință, trebuie să le ascuțiți sau să le înlocuiți. Utilizați doar lamele de schimb BaBylissPRO®.



BUTON DE REGLARE A ÎNĂLȚIMII DE TĂIERE

Aparatul de tuns este dotat cu un buton de reglare a înălțimii de tăiere, situat la nivelul degetului mare și care vă permite să reglați lungimea la care să fie tuns părul chiar în timpul tăierii.

Pentru a tunde părul cât mai aproape de contururi, împingeți maneta în sus. Pentru a obține un tuns mai lung, împingeți maneta încet, în jos. Pentru a obține un tuns mai scurt, împingeți-o în sus. Utilizarea butonului de reglare a înălțimii de tăiere îmbunătățește durata de viață a lamei, deoarece fiecare poziție utilizează un unghi de tăiere diferit.



Aparatul de tuns poate încetini viteza dacă părul/firele de păr sunt prinse între lame. Pentru a curăța lamele fără a le demonta, porniți aparatul de tuns și deplasați maneta de reglare a înălțimii de tăiere rapid, în sus și în jos, de mai multe ori.

Acest lucru va menține lamele în stare optimă, mai ales dacă utilizați foarte mult aparatul de tuns. După aceea, ungeți cu ulei lamele.



Înterupător:
pornit ("1") / oprit ("0")

Manetă pentru reglarea înălțimii de tăiere



CARACTERISTICI ALE APARATULUI DE TUNS

1. 8 ghidaje de tăiere
2. Lame deschise la culoare din grafit
3. Viteza: 6.800 rpm
4. Adaptor de alimentare
5. Indicator de încărcare LED
 - a. Indicator intermitent de culoare albastră = încărcare în curs
 - b. Indicator intermitent de culoare albastră = încărcare completă
 - c. Indicator intermitent rapid de culoare albastră = au mai rămas 10 minute
6. Autonomie: până la 2,5 ore



Încărcător



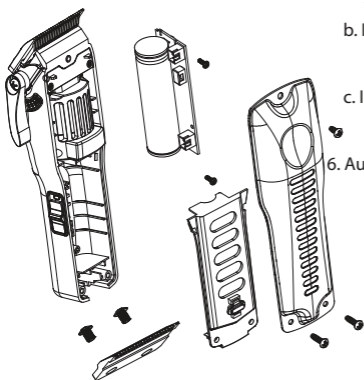
Șurubelniță



Perie de curățare



Ulei de
lubrifiere



MĂSURI DE PRECAUȚIE LA ÎNCĂRCARE

- Evitați încărcarea aparatului la temperaturi sub 5 °C sau peste 35 °C.
- Evitați încărcarea aparatului în lumina directă a razelor de soare sau în apropierea unei surse de căldură radiante.
- Este recomandat să încărcați aparatul la fiecare șase luni, chiar dacă nu intenționați să îl utilizați; acest lucru contribuie la menținerea duratei de viață a bateriei reîncărcabile.
- Cablul de alimentare nu poate fi înlocuit. În caz de deteriorare, trebuie înlocuit ansamblul (cablul de alimentare și adaptorul).

MĂSURI DE PRECAUȚIE ÎN TIMPUL UTILIZĂRII

- Acest aparat include o baterie reîncărcabilă. Nu incinerați/aruncați în foc aparatul, nu îl încălziți, utilizați, încărcați sau lăsați într-un mediu cu temperatură ridicată.

RECICLAREA BATERIEI LITIU-ION

Acest aparat conține o baterie litiu-ion. Pentru a proteja mediul înconjurător, această baterie trebuie scoasă și eliminată corespunzător la sfârșitul duratei sale de viață. Pentru a scoate bateria:

1. Oprți aparatul și scoateți-l din priză.
2. Descărcați complet bateria înainte de a o îndepărta.
3. Scoateți cele 2 șuruburi din

partea inferioară a carcusei. Scoateți capacul și glisați mânerul în afara carcusei.

4. Scoateți placa BaBylissPRO utilizând o șurubelniță cu cap plat. Scoateți cele 2 șuruburi de sub placă și cele 2 șuruburi din partea inferioară a carcusei.
5. Deschideți carcasa și tăiați firele care conectează bateria la motor utilizând un patent; scoateți bateria din carcasă.
6. Pentru a proteja mediul înconjurător, nu eliminați bateria împreună cu deșeurile menajere.

Pentru mai multe detalii privind recuperarea materialelor și tratarea deșeurilor, contactați serviciile de eliminare a deșeurilor din zona dvs.

ACEST APARAT CONȚINE O BATERIE REÎNCĂRCABILĂ LITIU-ION, CARE TREBUIE RECICLATĂ ÎN CONFORMITATE CU STANDARDELE ÎN VIGOARE. NU ELIMINAȚI ÎMPREUNĂ CU DEȘEURI MENAJERE.

LATVIETIS

Pirms ierīces lietošanas, lūdzu, uzmanīgi izlasiet drošības norādījumus.

TRIMMERIS LO-PRO FX825E

adapteris	CA78M
Vibrācijas	< 2,5 m/s ²
LpA (dB(A))	< 70

LIETOŠANAS INSTRUKCIJAS

1. Pirms pirmās lietošanas reizes 3 stundas (bez pārtraukumiem) uzlādējiet akumulatoru. Akumulators sasniedz savu maksimālo kapacitāti tikai pēc 3 uzlādes/izlādes cikliem.
2. Pārlicinieties, ka ierīce ir izslēgta (pozīcija „0”). Savienojiet uzlādes spraudni ar trimmeri. Pieslēdziet adapteri pie elektrības tīkla kontaktligzdas; zilais uzlādes indikators iedegsies, lai norādītu, ka uzlāde ir sākusies. Pēc 3 stundām uzlāde būs pabeigta.
3. Iespējams, ka adapteris uzlādes laikā nedaudz uzkarst; tas ir normāli.
4. Kalpošanas mūžs: lai optimizētu akumulatora kalpošanas mūžu, ieteicams ierīci uzlādēt 3 stundas apmēram reizi sešos mēnešos.
5. Kad ierīci nelietojat, pārlicinieties, ka slēdzis atrodas pozīcijā „0”.
6. Ja uzlādes indikators sāk ātri mirgot (vairāk nekā 4 reizes sekundē), tas norāda, ka ierīce ir defektīva;

atslēdziet adapteri no elektrības tīkla un sazinieties ar pilnvarotu pēcparadošanas servisu.

LIETOŠANA, PIESLĒDZOT ELEKTRĪBAS TĪKLAM

Pārlicinieties, ka ierīce ir izslēgta. Pievienojiet vadu tieši pie trimmera un iespraudiet adapteri kontaktligzdā.

IESLĒGŠANAS/IZSLĒGŠANAS POGA

Lai iedarbinātu ierīci, pārslēdziet slēdzi uz „I”. Lai izslēgtu, pārslēdziet slēdzi pozīcijā „0”.

ĻOTI SVARĪGI! LAI NODROŠINĀTU IERĪCES OPTIMĀLU SNIEGUMU, IR OBLIGĀTI JĀTĪRA UN JĀEĻĻO TĀS ASMEŅI. ŠO INSTRUKCIJU NEIEVĒROŠANA ANULĒ GARAN- TIJU.

APKOPES INSTRUKCIJAS

ASMEŅU APKOPE

Ēļļojiet asmeņus pirms un pēc katras lietošanas, kā arī lietošanas laikā; tādējādi tiek nodrošināts optimāls griešanas sniegums. Turiet trimmeri lejuvērstā pozīcijā, drošā attālumā no ķermeņa, un uzpiliniet dažas smērēļļas pīles uz pārviotojamā asmens priekšpusē un sāniem. Izmantojiet mikstu un sausu drānu, lai noslaucītu lieko eļļu. Nevelciet, nesavijiet un neapstiniet elektrības vadu ap ierīci.

MATU ĶEMMJU LIETOŠANA

Priekš uzdēdami ar nuimdami kirpīmo ilgjo priedus, visuomet išjunkite prietaisā („0”). Iš priekio užmaukite

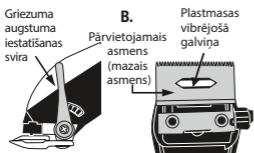
Pirms matu ķemmes uzstādīšanas vai noņemšanas ierīce ir obligāti jāizslēdz („0”). Pārvietojiet ķemmi pāri asmeņu priekšdaļai un nospiediet ķemmes aizmugurējo daļu, lai to nofiksētu (2. att.). Lai to noņemtu, paceliet ķemmes aizmugurējo daļu un atvienojiet to no asmeņa.



2. att.

ASMENŪ BLOKA NOMAĪŅA (IZŅEMŠANA)

1. solis. Izslēdziet ierīci un novietojiet griezuma augstuma iestatīšanas sviru pozīcijā, kas norādīta attēlā A.



2. solis. Atskrūvējiet skrūves un noņemiet fiksēto asmeni. Novietojiet skrūves drošā vietā.

3. solis. Noņemiet pārvietojamo asmeni un novietojiet jaunu asmeni uz vibrējošās galviņas, kā norādīts attēlā B.

4. solis. Uzstādiet atpakaļ fiksēto asmeni, viegli pievelkot skrūves. Saskaņojiet asmeņus tā, kā norādīts attēlā C, taisni, paralēli viens otram, 1 mm – 1,5 mm attālumā vienu no otra.

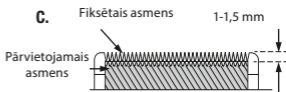
SVARĪGI!

Fiksētā asmens (lielā asmens) augšdaļai jāatrodas vismaz 1 mm attālumā no pārvietojamā asmens (mazā asmens), un asmeņiem jābūt pēc iespējas precīzāk centrētiem; tādējādi tiek novērsta pārāk īsu matiņu nogriešana un asmeņu saskare ar ādu.

Pirms trimmera ieslēgšanas ieeļļojiet asmeņus, izmantojot komplektācijā iekļauto smērvielu. Neaizmirstiet pievilkt skrūves pēc asmeņu izlīdzināšanas.

ASMENŪ ASINĀŠANA

BaBylissPRO® ir ražoti no ļoti augstas kvalitātes grafīta un ir rūdīti, lai nodrošinātu optimālu sniegumu. Tomēr, tāpat kā jebkuram griešanas instrumentam, ar laiku asmeņi kļūst neasi. Ja centīsieties ātrāk griezt ar neasiem asmeņiem, tas var izraisīt motora pārkaršanu un kalpošanas mūža saīsināšanu. Ja asmeņi vairs nespēj kvalitatīvi griezt, tos nepieciešams uzasināt vai nomainīt. Izmantojiet tikai BaBylissPRO® nomainīšanas asmeņus.

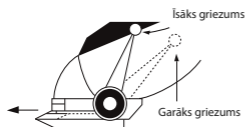


GRIEZUMA AUGSTUMA IESTATĪŠANAS SVIRA

Jūsu trimmeris ir aprīkots ar griezuma augstuma iestatīšanas sviru, kas atrodas ikšņa līmenī un ļauj mainīt griezuma garumu griešanas laikā.

Lai nogrieztu īsākus matus, pastumiet sviru uz augšu. Lai

iegūtu garāku griezumu, uzmanīgi pastumiet sviru uz leju. Lai iegūtu īsāku griezumu, pastumiet sviru uz augšu. Griezuma augstuma iestatīšanas sviras lietošana paildzina asmeņu kalpošanas mūžu, jo katrā pozīcijā tiek izmantots atšķirīgs griešanas leņķis.



Ja asmeņos ir iesprūduši mati, var samazināties trimmera darbības ātrums. Lai tīrītu asmeņus, neveicot to demontāžu, ieslēdziet trimmeri un vairākas reizes ātri pārvietojiet griezuma augstuma iestatīšanas sviru uz augšu un uz leju. Tādējādi asmeņi tiks uzturēti optimālā stāvoklī, īpaši tad, ja trimmeris tiek bieži izmantots. Pēc tam ieeļļojiet asmeņus.

Slēdzis:
ieslēgšana („I”) / izslēgšana
 („O”)



Griezuma augstuma iestatīšanas svira



Lādētājs



Skrūvgriezis



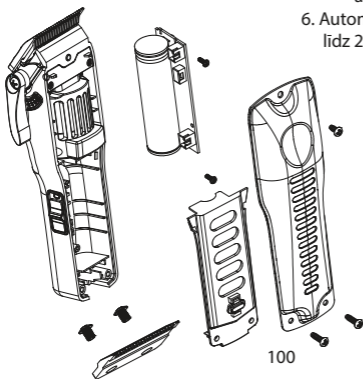
Tīrīšanas
suka



Smēreļļa

TRIMMERA ĪPAŠĪBAS

1. 8 matu ķemmes
2. Grafitā „fade” tipa asmeņi
3. Ātrums: 6800 apgr./min.
4. Tikla adapteris
5. LED indikators
 - a. Indikators mirgo zilā krāsā = tiek veikta uzlāde
 - b. Indikators nemainīgi spīd zilā krāsā = uzlāde pabeigta
 - c. Indikators ātri mirgo zilā krāsā = atlikušas 10 minūtes
6. Autonomas darbības ilgums: līdz 2,5 stundām



BRĪDINĀJUMI PAR UZLĀDI

- Neveiciet ierīces uzlādi, ja apkārtējās vides temperatūra ir zemāka par 5 °C vai augstāka par 35 °C.
- Neveiciet ierīces uzlādi, kamēr tā atrodas saulē vai izstarojoša siltuma avota tuvumā.
- Ieteicams uzlādēt ierīci ik pēc 6 mēnešiem, arī tad, ja to neplānojat lietot; tādējādi tiek paildināts akumulatora kalpošanas mūžs.
- Barošanas vadu nevar nomainīt. Ja tas ir bojāts, nepieciešams nomainīt visu bloku (barošanas vadu un adapteri).

BRĪDINĀJUMI ATTIECĪBĀ UZ IERĪCES LIETOŠANU

- Šī ierīce satur uzlādējamu akumulatoru. Nededziniet/neiemetiet to ugunī, nesildiet to, un nelietojiet, nelādējiet un neatstājiet to apkārtējā vidē ar augstu temperatūru.

LITIJA JONU AKUMULATORA OTRREIZĒJĀ PĀRSTRĀDE

Šī ierīce satur litija jonu akumulatoru. Lai aizsargātu apkārtējo vidi, šis akumulators ir jāizņem un atbilstoši jāutilizē tā kalpošanas mūža beigās. Lai izņemtu akumulatoru:

1. Izslēdziet un atvienojiet ierīci.
2. Pirms izņemšanas pilnībā izlādējiet akumulatoru.
3. Atskrūvējiet 2 skrūves korpusa apakšā. Noņemiet vāciņu un izstumiet rokturi no korpusa.
4. Izņemiet BaBylissPRO plāksnīti, izmantojot mazu plakano

skrūvgriezi. Atskrūvējiet 2 skrūves zem plāksnītes un 2 skrūves korpusa apakšā.

5. Atveriet korpusu un pārgrieziet vadus, kas savieno akumulatoru ar motoru, izmantojot asknaibles.
6. Lai aizsargātu apkārtējo vidi, akumulatoru nedrīkst izmest kopā ar mājtsaimniecības atkritumiem.

Sīkāku informāciju par materiālu atgūšanu un atkritumu apstrādi varat saņemt no sava vietējā atkritumu apstrādes uzņēmuma.

ŠĪ IERĪCE IETVER UZLĀDĒJAMU LITIJA JONU AKUMULATORU, KURAM JĀVEIC OTRREIZĒJĀ PĀRSTRĀDE SASKAŅĀ AR SPĒKĀ ESOŠAJIEM NOTEIKUMIEM. NEIZMETIET KOPĀ AR MĀJSAIMNIECĪBAS ATKRITUMIEM.

EESTLANE

Enne seadme mistahes kasutamist lugege tähelepanelikult läbi ohutusjuhised.

TRIMMER-JUUKSELÖIKUSMASIN LO-PRO FX825E

adapter	CA78M
Vibratsioonitase	< 2,5 m/s ²
LpA (dB(A))	< 70

KASUTUSJUHISED

1. Enne esimest kasutuskorda laadige seadet 3 tundi järjest, ilma katkestusteta. Taaslaetav aku saavutab oma maksimaalse võimsuse alles pärast kolmandat laadimis- ja tühjenemistsükli.
2. Kontrollige, kas seade on välja lülitatud (asend „0“). Ühendage juhtme laadimispistik juukselöikumasina. Ühendage adapter vooluvõrku; süttib sinine laadimise märgutuli, mis näitab, et laadimine on alanud. Kolme tunni möödumisel on aku täis laetud.
3. Adapter võib laadimise ajal veidi soojeneda; see on normaalne.
4. Kasutusaeg: taaslaetava aku pika kestvuse tagamiseks on soovitatav seadet iga kuue kuu tagant korra täies mahus kolmeks tunniks täislaadida panna.
5. Kui te seadet ei kasuta, veenduge, et seadme lüliti on lülitatud asen-

disse „0“.

6. Kui märgutuli hakkab kiiresti vilkuma (sagedusega rohkem kui neli korda sekundis), tähendab see tõrget seadme töös; ühendage adapter vooluvõrgust lahti ja pöörduge oma müügiärgse teeninduse poole.

KASUTAMINE VOOLUVÕRGU TOITEL

Kontrollige üle, et seade on väljalülitatud. Ühendage juhe vahetult juukselöikumasina ning seejärel ühendage adapter vooluvõrku.

SISSE-/VÄLJALÜLITAMISE NUPP

Seadme sisselülitamiseks suunake lüliti asendisse „I“. Seadme väljalülitamiseks suunake lüliti asendisse „0“.

TÄHTIS TEADA: SEADME NÕUETEKOHASE TOIMIMISE TAGAMISEKS ON OLULINE TERASID REGULAARSELT PUHASTADA JA MÄÄRIDA. NENDE JUHISTE EIRAMINE TÜHISTAB SEADMELE ANTUD GARANTII.

HOOLDUSNÕUDED

TERADE HOOLDUS

Määrige löiketerad enne iga kasutuskorda, selle ajal ja pärast seda; see tagab optimaalse löikustulemuse. Hoidke juukselöikumasinat ümberpööratuna käes, kehast eemal, ja tilgutage liikuvale terale ja tera külgedele mõni tilk määrdeõli. Pühkige liigne õli pehme kuiva lapiga ära. Toitejuhtmest tõmbamine, juhtme murdmine terava nurga alla ning juhtme mähkimine ümber seadme ei ole lubatud.

VAHETATAVATE LÕIKEOTSIKUTE KASUTAMINE

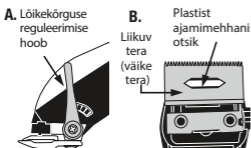
• Enne juhiku paigaldamist või eemaldamist lülitage seade alati välja („0“asendisse). Libistage juhik üle terade esiosa ja vajutage kinnitamiseks juhiku tagaosa alla (joonis 2). Juhiku eemaldamiseks kergitage tagaosa ja eemaldage juhik teralt.



Joonis 2

TERAKOMPLEKTI ASENDAMINE (EEMALDAMINE)

Etapp 1. Ühendage seade vooluvõrgust lahti ja suunake lõikekõrguse reguleerimise hoob sellisesse asendisse, nagu on näidatud joonisel A.



Etapp 2. Keerake kruvid lahti ja eemaldage püsitera. Hoidke kruvisid kindlas kohas.

Etapp 3. Eemaldage liikuv tera ja paigaldage uus tera ajamimehhanismile, nagu näidatud joonisel B.

Etapp 4. Paigaldage püsitera tagasi oma kohale, keerates selleks kruvid kergelt kinni. Joondage terad sirgelt joonisel C näidatud

viisil, sirgelt ja teineteisega paralleelselt ja vahega 1 mm kuni 1,5 mm.

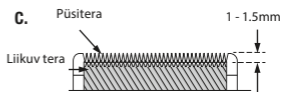
TÄHTIS TEADA!

Püsitera (suur tera) ülaosa peab olema liikuvast terast (väike tera) vähemalt 1 mm kaugusel ja terad peavad olema võimalikult keskel; sellega väldite juuste liiga lühikesteks lõikamist või terade kokkupuudet nahaga.

Enne juukselõikusmasina tööle lülitamist määrige terad komplekti kuuluva määrideõliga. Ärge unustage kruvisid pärast terade joondamist taas kinni keerata.

TERA TERITAMINE

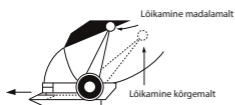
BaBylissPRO® terad on valmistatud kõrgeima kvaliteediga grafiidist ja on optimaalse jõudluse tagamiseks karastatud. Kuid nagu kõik lõikeseadmed, muutuvad ka need aja jooksul nüriks. Kui teri sunnitakse kiiremini lõikama võib mootor üle kuumeneda ja lühendada sellega seadme kasutusiga. Kui terad ei lõika enam sujuvalt, on aeg need teritada või välja vahetada. Kasutage ainult BaBylissPRO® asendusterasid.



LÕIKEKÕRGUSE REGULEERIMISHOOB

See juukselõikusmasin on varustatud lõikekõrguse reguleerimise hoovaga asukohaga pöidla juures,

mis võimaldab löikekõrguse muutmise löikamise ajal. Lõikamiseks madalamalt suunake hooba üles. Lõikamiseks kõrgemalt suunake hooba aeglaselt alla. Lõikamiseks madalamalt suunake see üles. Lõikekõrguse reguleerimise hoova kasutamine suurendab terade käitusressurssi, kuna terad on igas kõrguses erineva nurga all.



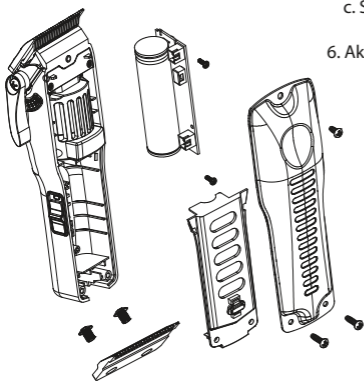
Juuste või karvade sattumisel terade vahele võib see vähendada juukselõikusmasina jõudlust. Terade puhastamiseks ilma nende eemaldamiseta lülitage juukselõikusmasin tööle ja suunake löikekõrguse reguleerimise hooba mitu korda kiiresti ülemisselt asendist alumisse asendisse ja tagasi.

Sellega on tagatud terade optimaalne säilivus, seda eekätt juukselõikusmasina rohke kasutamise korral. Seejärel õlitage terad.



JUUKSELÕIKUSMASINA OMA- DUSED

1. 8 vahetatavat lõikeotsikut
2. Grafitterad
3. Kiirus: 6800 p/min
4. Toiteadapter
5. Laadimise LED-märgutuli
 - a. Sinine tuli vilgub = laadimine
 - b. Sinine tuli põleb = aku on täis laetud
 - c. Sinine tuli vilgub kiiresti = 10 minutit jäänud
6. Aku kestvus: kuni 2,5 tundi



LAADIMISE

ETTEVAATUSABINÕUD

- Vältige seadme laadimist temperatuuril alla 5 °C või üle 35 °C.
- Vältige seadme laadimist otsese päikesevalguse käes või kiirgava soojusallika läheduses.
- Seadet on soovitatav laadida iga 6 kuu tagant, isegi kui te ei kavatseda seda kasutada; see aitab säilitada taaslaetava aku kasutusiga.
- Toitejuhe ei ole vahetatav. Kahjustuste korral tuleb komplekt (toitejuhe ja adapter) välja vahetada.

ETTEVAATUSABINÕUD

KASUTAMISEL

- Sellesse seadmesse on paigaldatud taaslaetav aku. Ärge põletage/visake tulle, kuumutage, kasutage, laadige ega jätke seda kõrge temperatuuriga keskkonda.

LIITIUMIOONAKUDE UTILISEERIMINE

Sellesse seadmesse on paigaldatud liitiumioonaku. Keskkonna kaitsmise eesmärgil on vajalik selle aku nõuetekohane utiliseerimine aku eluea lõppedes. Aku eemaldamiseks:

1. Lülitage seade välja ja ühendage seade vooluvõrgust lahti.
2. Enne aku eemaldamist laske akul täielikult tühjeneda.
3. Eemaldage kaks kruvi korpuse põhja all. Eemaldage kate ja libistage käepide korpusest välja.
4. Eemaldage BaBylissPRO plaat, kasutades selleks väike-

semõõdulist lameda otsaga kruvikeerajat. Eemaldage 2 kruvi asukohaga plaadi all ja 2 kruvi asukohaga korpuse all.

5. Avage korpus ja löigake löike- tangide abil läbi akut mootoriga ühendavad juhtmed; eemaldage aku korpusest.
6. Keskkonna kaitsmiseks ei ole lubatud akusid ära visata koos olmeprügiga.

Täpsema teabe saamiseks materjalide taaskasutamise ja jäätme- käitluse kohta pöörduge vastava jäätme- käitlusettevõtte poole teie piirkonnas.

SEE SEADE ON VARUSTATUD LAETAVA LIITIUMIOONAKUGA, MIS KUULUB NÕUETEKOHASELE UTILISEERIMISELE VASTAVALT KOHALIKUL TASANDIL KEHTESTATUD SEADUSTELE JA EESKIRJADELE.

SELLEST VABANEMINE KOOS MUU OLMEPRÜGIGA EI OLE LUBATUD.

HRVATSKI

Prije svake uporabe proizvoda pažljivo pročitajte sigurnosne upute.

TRIMER ZA ŠIŠANJE KOSE LO-PRO FX825E

adapter	CA78M
vibracije	< 2,5 m/s ²
LpA (dB(A))	< 70

UPUTE ZA UPORABU

1. Prije prve uporabe aparat neprekidno punite tri sata. Punjiva baterija doseći će svoj maksimalni kapacitet tek nakon tri puna ciklusa punjenja i pražnjenja.
2. Najprije provjerite je li aparat ugašen (prekidač u položaju „0“). Utikač kabela punjača spojite na aparat. Adapter uključite u zidnu utičnicu, upalit će se plavi indikator koji znači da je punjenje započelo. Nakon tri sata punjenje je završeno.
3. Adapter se tijekom punjenja može malo zagrijati i to je normalno.
4. Vijek trajanja: Kako biste produljili vijek trajanja punjive baterije savjetujemo da aparat punite tri sata, otprilike svakih šest mjeseci.
5. Kad uređaj ne koristite provjerite nalazi li se prekidač u položaju „0“.
6. Ako indikator punjenja počne ubrzano žmirkati (više od četiri puta u sekundi), to znači da je aparat neispravan. Adapter odspojite

iz utičnice i obratite se službi za usluge nakon prodaje.

UPORABA UREĐAJA PRIKLJUČENOG NA NAPAJANJE

Provjerite je li uređaj ugašen. Kabel spojite izravno u aparat i mrežni adapter umetnite u strujnu utičnicu.

TIPKA START/STOP

Za pokretanje uređaja prekidač stavite u položaj „1“. Za gašenje prekidač stavite u položaj „0“.

VRLO VAŽNO: KAKO BI SE MOGAO JAMČITI ISPRAVAN RAD UREĐAJA OŠTRICE SE MORAJU REDOVITO ČISTITI I PODMAZIVATI. NEPRIDRŽAVANJEM UPUTA GUBI SE PRAVO NA JAMSTVO.

UPUTE ZA ODRŽAVANJE ODRŽAVANJE OŠTRICA

Oštrice podmazujte prije, tijekom i nakon svake uporabe. Time osiguravate optimalnu učinkovitost šišanja. Aparat držite okrenut prema dolje, podalje od tijela i nekoliko kapi ulja za podmazivanje kapnite na prednju i bočne strane pomične oštrice. Višak ulja obrišite mekanom i suhom krpom. Kabel za napajanje nemojte povlačiti, savijati ili omatati oko uređaja.

KORIŠTENJE NASTAVAKA ZA ŠIŠANJE

Prije stavljanja ili skidanja nastavaka za šišanje aparat uvijek ugasite („0“). Nastavak nataknite na prednju stranu oštrice i pritisnite ga s njegove stražnje strane kako biste ga učvrstili (Slika 2). Za skidanje podignite stražnju stranu nastavka i odvojite ga od oštrice.



Slika 2

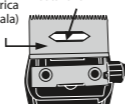
ZAMJENA (SKIDANJE) SKLOPA OŠTRICA

1. korak Uređaj isključite s napajanja i ručicu za podešavanje visine šišanja stavite u položaj prikazan na slici A

A. Ručica za podešavanje visine šišanja



B. Plastična oscilirajuća glava za dodavanje nastavaka
Pomična oštrica (mala)



2. korak Odvrnite vijke i skinite fiksnu oštricu. Vijke spremite na sigurno mjesto.

3. korak Skinite pomičnu oštricu i na oscilirajuću glavu natakните novu oštricu, kako je prikazano na slici B.

4. korak Fiksnu oštricu postavite na mjesto i lagano zategnite vijke. Oštrice poravnajte kako je prikazano na crtežu C, moraju biti ravne, paralelne i jedna od druge odvojene 1 mm do 1,5 mm.

VAŽNO:

Gornji dio fiksne oštrice (velike) treba biti barem 1 mm odvojen od pomične oštrice (male), a oštrice moraju biti centrirane koliko god je to moguće. Time se suzbija čupanje

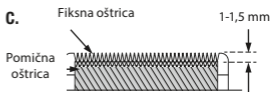
vrlo kratkih vlasi ili zapinjanje oštrice po koži.

Prije uključivanja trimera oštrice podmažite priloženim uljem za podmazivanje. Nakon poravnavanja oštrica nemojte zaboraviti ponovno zategnuti vijke.

NAOŠTRAVANJE OŠTRICA

Oštrice BaBylissPRO® izrađene su od grafitu vrhunske kvalitete i očvrstnute su kako bi bile optimalno djelotvorne. Međutim, kao i kod ostalih aparata za šišanje, one s vremenom otupe. Ako ih prisiljavamo, kako bismo brže šišali, motor se može pregrijati, čime se smanjuje vijek trajanja aparata. Kad oštrice više ne šišaju precizno, potrebno ih je naoštiti ili zamijeniti. Koristite samo zamjenske oštrice BaBylissPRO®.

C.



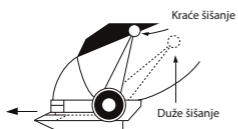
RUČICA ZA PODEŠAVANJE VISINE ŠIŠANJA

Vaš je trimer opremljen ručicom za podešavanje visine nastavka koja se nalazi na mjestu gdje dolazi palac i omogućuje promjenu duljine nastavka čak i tijekom šišanja.

Za šišanje kose na najkraću dužinu ručicu gurnite prema gore. Za duži nastavak ručicu gurnite lagano prema dolje. Za kraći nastavak ručicu gurnite prema gore.

Korištenjem ručice za podešavanje visine nastavka poboljšava se vijek trajanja oštrica, jer svaki položaj

zahtijeva drugačiji kut nastavka.



Vaš trimer može raditi sporije ako se kosa/dlake zapletu u oštrici. Za čišćenje oštrice bez rastavljanja uređaja, uključite trimer i brzo pomaknite ručicu za podešavanje visine šišanja od gore prema dolje nekoliko puta.

Time će oštrice zadržati optimalno stanje, naročito ako trimer intenzivno koristite. Nakon toga podmažite oštrice.



Prekidač:
start(„I“) / stop(„0“)

Ručica za podešavanje visine šišanja



Punjač



Odvijač



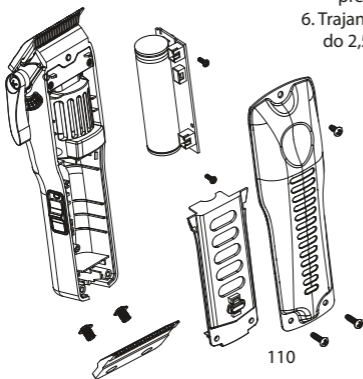
Četkica za
čišćenje



Ulje za
podmazi-
vanje

ZNAČAJKE TRIMERA

1. 8 nastavaka za šišanje
2. Oštrice s grafitnim zupcima
3. Brzina: 6800 o/min
4. Mrežni adapter
5. LED indikator punjenja
 - a. plavi indikator žmirka = punjenje je u tijeku
 - b. plavi indikator svijetli postojano = punjenje je završeno
 - c. plavi indikator ubrzano žmirka = preostalo je još 10 minuta
6. Trajanje autonomije baterije: do 2,5 sati



MJERE OPREZA TIJEKOM PUNJENJA

- izbjegavajte punjenje aparata na temperaturama nižim od 5° C ili višim od 35 °C.
- izbjegavajte punjenje aparata izravno izloženog sunčevoj svjetlosti ili u blizini izvora zračenja topline.
- savjetuje se aparat puniti svakih šest mjeseci, čak i ako ga ne namjeravate koristiti. Time će očuvati životni vijek trajanja punjive baterije.
- kabel za napajanje se ne može mijenjati. Ako se ošteti, trebat će zamijeniti cijeli sklop (kabel za napajanje i adapter).

MJERE OPREZA TIJEKOM KORIŠTENJA

- Ovaj uređaj koristi punjivu bateriju. Nemojte ga paliti/bacati u vatru, grijati niti koristiti, puniti ili ostavljati u okruženju s visokim temperaturama.

RECIKLIRANJE LITIJ-IONSKA BATERIJA

Ovaj uređaj koristi litij-ionsku bateriju. Kako biste zaštitili okoliš, ova se baterija na kraju vijeka trajanja mora izvaditi iz uređaja i zbrinuti na odgovarajući način. Vađenje baterije:

1. Uređaj ugasite i otpojite s napajanja.
2. Prije vađenja bateriju potpuno ispraznite.
3. Izvadite dva vijka na donjem dijelu pretinca. Skinite poklopac i pomaknite ručicu s vanjske strane pretinca.

4. Malim plosnatim odvijačem izvadite BaBylissPRO pločicu. Izvadite dva vijka ispod pločice i dva u donjem dijelu pretinca.
5. Otvorite pretinac i kliještima za rezanje žica prerežite žice kojima je baterija spojena na motor.
6. Kako biste zaštitili okoliš, bateriju nemojte bacati u komunalni otpad.

Za više pojedinosti o recikliranju materijala i gospodarenju otpadom, obratite se službi za zbrinjavanje otpada u svojoj regiji.

OVAJ UREĐAJ KORISTI PUNJIVU LITIJ-IONSKU BATERIJU KOJA SE MORA RECIKLIRATI U SKLADU S VAŽEĆIM NORMAMA. NE BACATI U KOMUNALNI OTPAD.

БЪЛГАРСКИ

Моля, прочетете внимателно инструкциите за безопасност, преди да използвате уреда

МАШИНКА ЗА ПОДСТРИГВАНЕ LO-PRO FX825E

Адаптер	CA78M
Вибрации	< 2,5 m/s ²
LpA (dB(A))	< 70

УКАЗАНИЯ ЗА УПОТРЕБА

1. Заредете уреда за 3 часа без прекъсване преди първата употреба. Презарядната батерия ще достигне максималния си капацитет само след 3 цикъла на зареждане/разреждане.
2. Уверете се, че уредът е изключен (позиция „0“) Свържете щепсела за зареждане на кабела към машинката. Включете адаптера в електрически контакт; синият индикатор за зареждане ще светне, за да покаже, че зареждането е започнало. След 3 часа зареждането ще приключи.
3. Адаптерът може леко да се затопли по време на зареждането; това е нормално.
4. Продължителност на живота: За да оптимизирате е к с п л о а т а ц и о н н и я живот на презарядните

батерии, препоръчително е да зареждате уреда в продължение на 3 часа на всеки шест месеца.

5. Проверете дали превключвателят е на „0“, когато не използвате уреда.
6. Ако индикаторът за зареждане започне да мига бързо (повече от 4 пъти в секунда), това означава, че уредът е повреден; изключете адаптера от контакта и се свържете с оторизиран сервизен център.

ОСНОВНО ИЗПОЛЗВАНЕ

Уверете се, че уредът е изключен Свържете кабела директно към машинката, след което включете адаптера в електрически контакт.

БУТОН ВКЛ./ИЗКЛ.

За да включите, поставете превключвателя на „I“. За да изключите, поставете превключвателя на „0“.

МНОГО ВАЖНО : РЕДОВНОТО ПОЧИСТВАНЕ И СМАЗВАНЕ НА ОСТРИЕТАТА Е ОТ СЪЩЕСТВЕНО ЗНАЧЕНИЕ ЗА ОСИГУРЯВАНЕ НА ПРАВИЛНАТА РАБОТА НА УРЕДА. НЕСПАЗВАНЕТО НА ТЕЗИ ИНСТРУКЦИИ ЩЕ АНУЛИРА ГАРАНЦИЯТА.

УКАЗАНИЯ ЗА ПОДДРЪЖКА

ПОДДРЪЖКА НА ОСТРИЕТАТА

Смазвайте остриетата преди, по време и след всяка употреба; това ще осигури оптимална производителност на подстригване. Задръжете

машинката с главата надолу, далеч от корпуса и поставете няколко капки смазочно масло върху предната и страничната част на подвижното острие. Избършете излишното количество с мека и суха кърпа. Не дърпайте, усуквайте и не увивайте хранящия кабел около уреда.

ИЗПОЛЗВАНЕ НА ИНСТРУКЦИИТЕ ЗА ПОДСТРИГВАНЕ

Винаги изключвайте („0“) уреда, преди да монтирате или демонтирате водач за подстригване. Плъзнете водача върху предната част на остриетата и натиснете задната част на водача, за да го закрепите (фиг. 2). За да го извадите, повдигнете задната част на водача и го освободете от острието.



Фиг. 2

ПОДМЯНА (ОТСТРАНЯВАНЕ) НА КОМПЛЕКТА ОСТРИЕТА

Стъпка 1. Изключете уреда от контакта и поставете лоста за регулиране на височината на подстригване в положението, показано на илюстрация А.



Стъпка 2. Развийте винтовете и отстранете неподвижното острие. Дръжте винтовете на безопасно място.

Стъпка 3. Извадете подвижното острие и поставете новото острие върху осцилиращата задвижваща глава, както е показано на илюстрация Б.

Стъпка 4. Сменете неподвижното острие, като леко затегнете винтовете. Подравнете остриетата, както е показано на илюстрация В, праволинейно и успоредно, на разстояние 1 mm до 1,5 mm едно от друго.

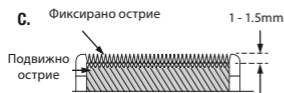
ВАЖНО:

Горната част на фиксираното острие (голямото острие) трябва да е на разстояние най-малко 1 mm от подвижното острие (малкото острие), а остриетата трябва да са максимално центрирани; така се избягва прекалено късото подстригване на косата или контактът на остриетата с кожата.

Смажете остриетата с включеното смазочно масло, преди да включите машинката. Не забравяйте да затегнете отново винтовете след подравняване на остриетата.

ЗАТОЧВАНЕ НА ОСТРИЕТАТА

Остриетата BaBylissPRO® са изработени от най-висококачествен графит и са закалени, за да осигурят оптимална производителност. Въпреки това, както при всяко оборудване за подстригване, те се изхабяват с времето. Форсирането на остриетата да подстригват по-бързо може да доведе до прегряване на двигателя и да съкрати живота му. Когато остриетата вече не подстригват гладко, е време да ги заточите или смените. Използвайте само резервни ножчета BaBylissPRO®.

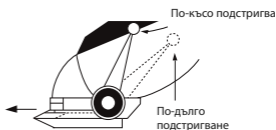


BUTON DE REGLARE A ÎNĂLȚIMII DE TĂIERE

Вашата машинка е снабдена с лост за регулиране височината на подстригване, разположен на палеца, за да регулира дължината на подстригване по време на работа.

За да подстрижете косата възможно най-късо, натиснете лоста нагоре. За по-дълга коса бавно натиснете лоста надолу. За да получите по-късо подстригване, натиснете го нагоре. Използването на лоста за регулиране на височината на подстригване подобрява експлоатационния живот на острието, тъй като всяко

положение използва различен ъгъл на подстригване.



Вашата машинка може да изгуби скорост, ако косата/брадата са залепнали по остриетата. За да почистите остриетата, без да ги разглобявате, включете машинката и преместете няколко пъти лоста за регулиране на височината на подстригване нагоре и надолу. Това ще поддържа остриетата в оптимално състояние, особено ако използвате машинката много често. След това смажете остриетата.

Превключване:
включен ("1") / изключен
("0")



Лост за регулиране височината на подстригване



ХАРАКТЕРИСТИКИ НА МАШИНКАТА

1. 8 водача за подстригване
2. Остриета от графит
3. Скорост: 6800 об/мин
4. Мрежови адаптер
5. LED индикатор за зареждане
 - а. синя мигаща светлина = зареждане
 - б. постоянна синя светлина = пълно зареждане
 - в. бързо мигаща синя светлина = остава 10 минути живот на батерията
6. Живот на батерията: до 2,5 часа



Зарядно устройство



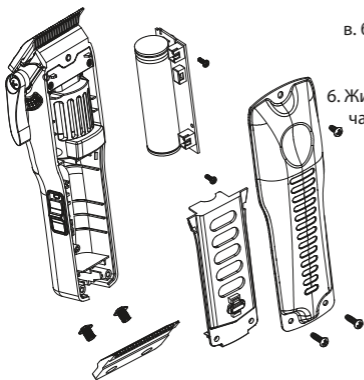
Отвертка



Четка за почистване



Смазочно масло



ПРЕДПАЗНИ МЕРКИ ЗА ЗАРЕЖДАНЕ

- Избягвайте да зареждате уреда при температури под 5°C или над 35°C.
- Избягвайте зареждане на пряка слънчева светлина или в близост до лъчиста топлина.
- Препоръчително е да зареждате уреда на всеки 6 месеца, дори ако не планирате да го използвате, тъй като това ще помогне да се запази животът на презарядната батерия.
- Захранващият кабел не може да се сменя. Ако е повреден, трябва да се смени целия уред (захранващ кабел и адаптер).

ПРЕДПАЗНИ МЕРКИ ЗА УПОТРЕБА

- Този уред съдържа презарядна батерия. Не изгаряйте/изхвърляйте в огън, не нагрявайте, не използвайте, не зареждайте и не оставяйте в среда с висока температура.

РЕЦИКЛИРАНЕ НА ЛИТИЕВО-ЙОННАТА БАТЕРИЯ

Този уред съдържа литиево-йонна батерия. За да защитите околната среда, тази батерия трябва да бъде извадена и изхвърлена правилно в края на експлоатационния си живот. За да извадите батерията:

1. Изключете отпревключвателя, а също и уреда от контакта.
2. Изразходвайте напълно батерията, преди да я

извадите.

3. Премахнете 2-та винта в долната част на кутията. Свалете капака и плъзнете дръжката извън корпуса.
4. Извадете плочата VaBylissPRO с помощта на малка плоска отвертка. Отстранете 2-та винта под плочата и 2-та винта в долната част на кутията.
5. Отворете корпуса и отрежете проводниците, които свързват акумулатора към двигателя с помощта на резачка за тел; извадете батерията от корпуса.
6. За да защитите околната среда, не изхвърляйте батерията заедно с битови отпадъци.

За повече подробности относно оползотворяването на материали и третирането на отпадъци, моля, свържете се със службите за изхвърляне на отпадъци във Вашия район.

ТОЗИ УРЕД СЪДЪРЖА ПРЕЗАРЯДНА ЛИТИЕВО-ЙОННА БАТЕРИЯ, КОЯТО СЕ РЕЦИКЛИРА В СЪОТВЕТСТВИЕ С СТАНДАРТТЕ В СИЛА. НЕ ИЗХВЪРЛЯЙТЕ С БИТОВИТЕ ОТПАДЪЦИ.

УКРАЇНЬКА

Перед початком експлуатації пристрою уважно прочитайте правила техніки безпеки.

МАШИНКА ДЛЯ СТРИЖКИ LO-PRO FX825E

Адаптер	CA78M
Коливання	< 2,5 m/s ²
LpA (dB(A))	< 70

ІНСТРУКЦІЯ З ЕКСПЛУАТАЦІЇ

1. Перед першим використанням зарядіть пристрій протягом трьох годин без переривання. Акумуляторна батарея досягає максимальної ємності тільки після трьох циклів зарядки й розрядки.
2. Переконайтеся в тому, що пристрій вимкнено (положення «0»). Під'єднайте кабель для заряджання до машинки для стрижки. Під'єднайте адаптер до розетки; увімкнеться синій індикатор зарядки, указуючи на початок зарядки. Через три години зарядку буде завершено.
3. Під час зарядки адаптер може дещо нагріватися, але це нормально.
4. Термін служби: для оптимізації терміну служби акумуляторної батареї рекомендується заряджати пристрій протягом трьох годин кожні шість місяців.
5. Коли пристрій не

використовується, вимикач повинен знаходитися в положенні «0».

6. Якщо індикатор заряду починає швидко блимати (частіше ніж чотири рази на секунду), це означає, що пристрій несправний; від'єднайте адаптер від розетки та зверніться до авторизованого сервісного центру.

РОБОТА ВІД МЕРЕЖІ

Переконайтеся в тому, що пристрій вимкнено. Під'єднайте кабель безпосередньо до гнізда на кінці машинки для стрижки й підключіть адаптер до мережі живлення.

КНОПКА ВВІМКНЕННЯ/ВИМКНЕННЯ

Щоб увімкнути пристрій, установіть вимикач у положення «I». Щоб вимкнути пристрій, установіть вимикач у положення «0».

ВАЖЛИВО: ЩОБ ЗАБЕЗПЕЧИТИ НАЛЕЖНУ РОБОТУ ПРИСТРОЮ, НЕОБХІДНО РЕГУЛЯРНО ЧИСТИТИ Й ЗМАЩУВАТИ ВНУТРІШНІ ЛЕЗА. ПОРУШЕННЯ ІНСТРУКЦІЙ МОЖЕ ПРИЗВЕСТИ ДО АНУЛЮВАННЯ ГАРАНТІЇ.

ІНСТРУКЦІЇЩОДОТЕХНІЧНОГО ОБСЛУГОВУВАННЯ

ДОГЛЯД ЗА ЛЕЗАМИ

Змащуйте леза кожного разу перед, під час і після використання. Це забезпечить оптимальні характеристики

різання. Тримайте машинку для стрижки перевернутою подалі від тіла та нанесіть кілька крапель масла на передню і бічну частини рухомого леза. Витріть надлишки м'якою сухою ганчіркою. Не тягніть за кабель живлення, не перекручуйте та не обмотуйте його навколо пристрою.

ВИКОРИСТАННЯ РІЗАЛЬНИХ НАПРЯМНИХ

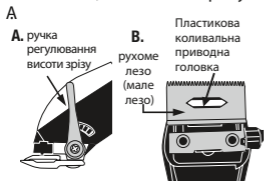
Завжди вимикайте («0») пристрій перед встановленням або зніманням різальної напрямної. Помістіть напрямну над лезами й натисніть на задню частину напрямної, щоб зафіксувати її (рис. 2). Щоб зняти напрямну, підніміть її задню частину та зніміть із леза.



Рис. 2

ЗАМІНА (ЗНЯТТЯ) КОМПЛЕКТУ ЛЕЗ

Етап 1. Від'єднайте пристрій від мережі та помістіть важіль регулювання висоти зрізу в положення, показане на рисунку



Етап 2. Відкрутіть гвинти й зніміть нерухоме лезо. Покладіть гвинти в надійному місці.

Етап 3. Зніміть рухоме лезо та вставте нове лезо в коливальну приводну головку, як показано на рисунку В.

Етап 4. Установіть на місце нерухоме лезо, злегка затягнувши гвинти. Відцентруйте леза, як показано на рисунку С, рівно й паралельно на відстані 1–1,5 мм одне від іншого.

ВАЖЛИВО!

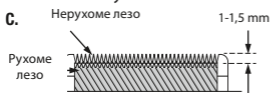
Верхня частина нерухомого леза (великого леза) повинна знаходитися щонайменше на відстані 1 мм від рухомого леза (малого леза), а самі леза повинні бути максимально відцентровані, оскільки це дозволить уникнути сильного зрізання волосся та контакту лез зі шкірою.

Змащуйте леза маслом для змащування, що входить до комплекту, перед увімкненням машинки для стрижки. Обов'язково затягніть гвинти після відцентрування лез.

ЗАТОЧЕННЯ ЛЕЗ

Леза BaBylissPRO® виготовлені з графіту найвищої якості й загартовані для оптимальної роботи. Проте, як усі різальні пристрої, із часом вони затупляються. Якщо примусово використовувати леза в швидкому режимі, це призведе до перегрівання двигуна та зменшить термін служби. Коли леза починають різати не так гладко, їх час заточити або замінити. Використовуйте тільки

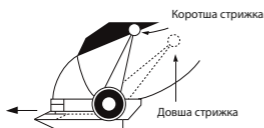
змінні леза BaBylissPRO®.



Це дозволить підтримувати леза в оптимальному стані, особливо якщо машинка використовується часто. Після цього змастіть леза.

ВАЖІЛЬ РЕГУЛЮВАННЯ ВИСОТИ ЗРІЗУ

Ваша машинка для стрижки оснащена важелем регулювання висоти зрізу, розташованим на рівні великого пальця, який призначено для змінювання довжини зрізу під час стрижки. Щоб підстригти волосся якомога коротше, натисніть важіль вгору. Щоб зробити довгу стрижку, повільно натисніть важіль вниз. Щоб зробити коротку стрижку, натисніть вгору. Використання важеля регулювання висоти зрізу допомагає подовжити термін служби лез, оскільки в кожному положенні використовується різний кут різання.



Якщо волосся застрягне в лезах, машинка для стрижки може втратити швидкість. Щоб очистити леза, не розбираючи їх, увімкніть машинку для стрижки та кілька разів швидко перемістіть важіль регулювання висоти зрізу вгору та вниз.



Вимикач:
увімкнення («I») /
вимкнення («0»)

Ручка регулювання висоти зрізу



Зарядний пристрій



Викрутка



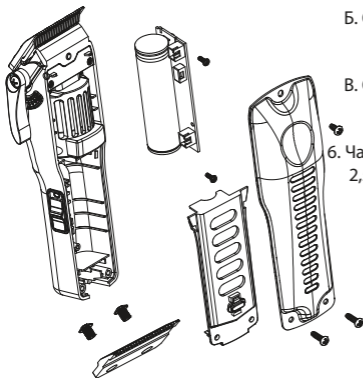
Щіточка для очищення



Масло для змащування

ХАРАКТЕРИСТИКИ МАШИНКИ ДЛЯ СТРИЖКИ

1. Вісім різальних напрямних
2. Графітові леза
3. Швидкість: 6800 об/хв
4. Адаптер підключення до мережі.
5. Світлодіодний індикатор зарядки
 - А. Синій індикатор миготить — триває зарядка.
 - Б. Синій індикатор постійно світиться — зарядка завершена.
 - В. Синій індикатор швидко миготить — залишилось 10 хвилин.
6. Час автономної роботи: до 2,5 годин.



ЗАСТЕРЕЖНІ ЗАХОДИ ПІД ЧАС ЗАРЯДКИ

- Не заряджайте пристрій при температурі нижче 5 °C або вище 35 °C.
- Не заряджайте пристрій під прямими сонячними променями або поруч із джерелом тепла.
- Рекомендується заряджати пристрій щомісяця, навіть якщо ви не збираєтеся ним користуватися, оскільки це допоможе зберегти термін служби акумуляторної батареї.
- Кабель живлення не підлягає заміні. У разі пошкодження необхідно замінити весь вузол (кабель живлення й адаптер).

ЗАСТЕРЕЖНІ ЗАХОДИ ПІД ЧАС ЕКСПЛУАТАЦІЇ

- Цей пристрій оснащено акумуляторною батареєю. Заборонено спалювати/утилізувати у вогні, нагрівати, використовувати, заряджати або залишати пристрій у середовищі з високою температурою.

УТИЛІЗАЦІЯ ЛІТІЙ-ІОННОГО АКУМУЛЯТОРА

Цей пристрій оснащено літій-іонним акумулятором. З метою захисту довкілля після закінчення терміну служби цей акумулятор слід витягнути з пристрою та утилізувати належним чином. Щоб витягнути акумулятор, виконайте описані нижче дії.

1. Вимкніть пристрій і від'єднайте

його від мережі.

2. Перш ніж витягнути акумулятор, повністю розрядіть його.
3. Відкрутіть 2 гвинти на нижній частині корпусу. Зніміть кришку, а потім зніміть ручку з корпусу.
4. Зніміть фірмову табличку BaBylissPRO за допомогою маленької плоскої викрутки. Відкрутіть два гвинти під пластиною та два гвинти в нижній частині корпусу.
5. Відкрийте корпус і обріжте дроти, які з'єднують акумулятор із двигуном, за допомогою кусачок, а потім витягніть акумулятор із корпусу.

6. З метою захисту довкілля не викидайте акумулятори з побутовими відходами.

Для отримання додаткової інформації щодо збирання матеріалів і обробки відходів зверніться до служб утилізації відходів у вашому регіоні.

ЦЕЙ ПРИСТРІЙ МІСТИТЬ ЛІТІЙ-ІОННИЙ АКУМУЛЯТОР, ЯКИЙ НЕОБХІДНО УТИЛІЗУВАТИ ВІДПОВІДНО ДО ЧИННИХ НОРМ.

НЕ ВИКИДАТИ З ПОБУТОВИМИ ВІДХОДАМИ.

BaByliss SARL
ZI du Val de Calvigny
59141 Iwuy – FR

FAC 2022/03